



AZ ÚJ
VOLVO V90
CROSS COUNTRY



INNOVÁCIÓ AZ EMBEREKÉRT

Svédország szülöttei.

A Volvo Carsnál a fejlesztés soha nem áll meg – de az innováció mégsem öncélú, hanem azért születik, hogy jobbat tegyen a felhasználó életét. Minden modellünk, minden technológiánk és minden formatervünk kifejlesztését ugyanaz az alapelv vezérli: hogy mindig az embert helyezzük a középpontba. A kezdetek óta minden tevékenységünket ez az elv határozza meg, amely nagyrészt a svéd hagyományokból ered. Abból az értékrendből, amely az egyént helyezi előtérbe, és soha nem engedi, hogy gúzsba kössék a konvenciók. Abból a kultúrából, amely nagyra értékeli a művészi formát és tiszteli a körülöttünk levő világot.

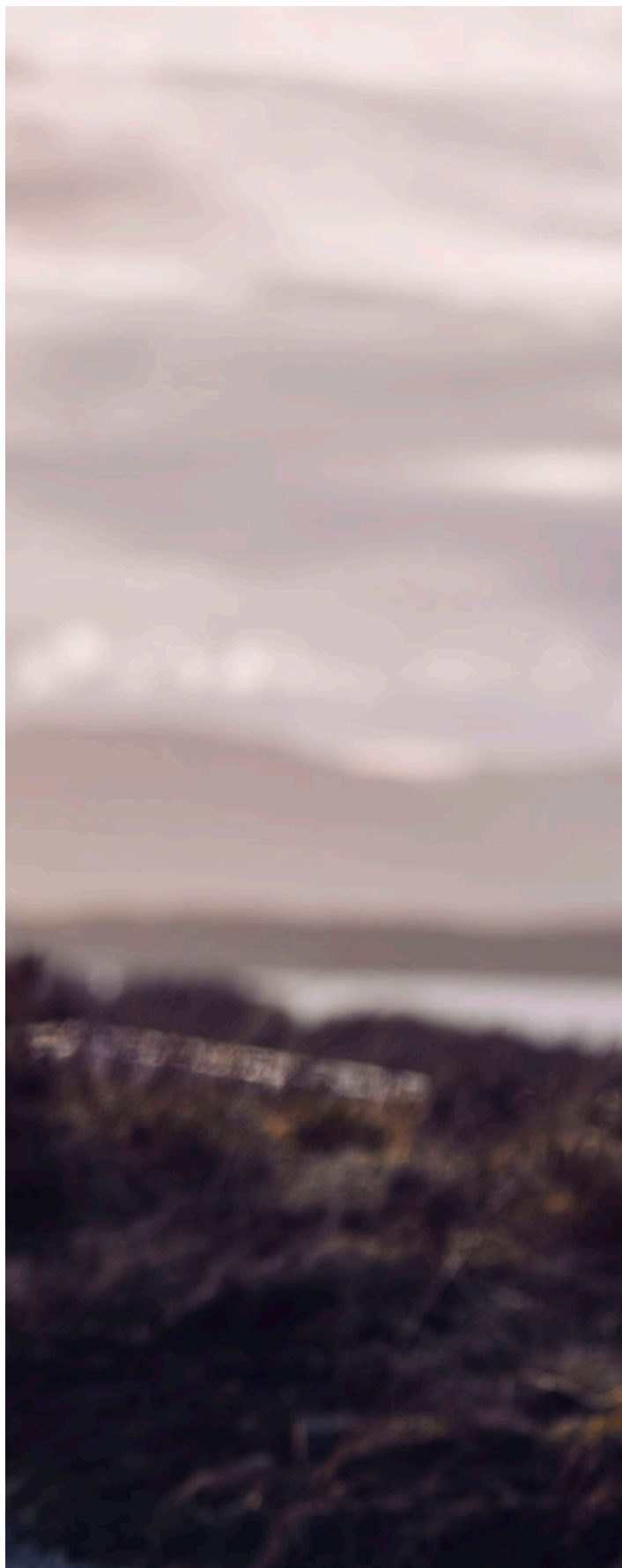
Ez az elv vezetett el a hárompontos biztonsági öv vagy éppen az oldallégzsákok kifejlesztéséhez: olyan életmentő műszaki újításokhoz, amelyek mérföldkőnek számítanak az autógyártás történetében. És ez az alapelv testesül meg új generációs modelljeinkben is. A skandináv dizájn és a modern svéd luxus ötvözete otthonos hangulatot teremt az utastérben. Az intuitív Sensus technológiák egyszerűbbé teszik az életét, és segítségükkel menet közben is kapcsolatot tarthat a külvilággal, miközben a legmodernebb Drive-E hajtásláncok harmonikus egyensúlyt teremtenek a teljesítmény és az üzemanyag-takarékosság között. A legkorszerűbb IntelliSafe biztonsági rendszerek pedig folyamatosan ügyelnek az autóban utazók biztonságára, és aktívan segítik elkerülni a baleseteket.

Sikerült megértenünk, hogy mi fontos az embereknek. És ez a megértés az alapja minden újításunknak. Mert jobbat kívánjuk tenni az Ön életét.

Ezért a Volvo Carsnál autóinkat Önnek tervezzük.

Tartalom

Külső megjelenés.....	4	Drive-E.....	32	Cross Country.....	40
Belső tér.....	8	Futómű.....	34	Cross Country Pro.....	46
Sokoldalúság.....	12	Öné a választás		Tartozékok.....	54
Sensus.....	16	Hajtásláncok.....	36	Műszaki adatok.....	62
IntelliSafe.....	24	Felszereltség.....	38	A Volvo élmény.....	64









Amióta csak megfogalmazódott bennünk a gondolat, hogy az úttalan utakkal is megbirkózó képességekkel ruházzuk fel legendásan sokoldalú kombijainkat, a Volvo Cross Country modellek töretlen népszerűségnek örvendenek. Nem véletlenül. Hiszen ezekkel az autókkal elérik távoli úti céljaikat, élvezhetik aktív életmódjukat és az ebből fakadó páratlan élményeket. Miközben mindig biztonságban, kényelemben és irányító szerepben érezhetik magukat.

Közel két évtizede finomítjuk a Cross Country koncepciót, amelynek legújabb inkarnációja a V90 Cross Country: a Volvo legmodernebb technológiáit képviselő új generációs kombijának szabadidő-autó verziója, amely a gyönyörű skandináv dizájn és a semmitől vissza nem riadó határozottság tökéletes ötvözete. Az autó, amely mindig eljuttatja úti céljához.

VÁGYJON MESSZEBBRE

Önt is várják a kalandos utazások.

A **V90 Cross Country** valódi szabadidő-autó, amely a nem mindennapos feladatokkal is könnyedén megbirkózik. Zord időben, rossz utakon, nehéz körülmények között is számíthat rá.

Egyrészt elegáns és kifinomult, másrészt nem titkolja, mire képes és hová tud eljutni. A karosszéria letisztult formavilága a robusztus erőre utaló elemekkel párosul, ezzel is jelezve, hogy a V90 Cross Country több mint praktikus kombi.

A V90 Cross Country az innovatív technológiák egész sorát alkalmazza, amelyek mind arra hivatottak, hogy egyszerűbbé tegyék az Ön életét. Ennélfogva használatuk is egyszerű. A korszerű futóművet úgy tervezték, hogy az aszfalton túl is megállja a helyét, és megkönnyítse a rossz útviszonyok közötti vezetést.

Bármilyen történet is odakint, a V90 Cross Country utastere a nyugalom és béke szentélye marad. A tágas és világos belső térben a legfinomabb anyagokkal találkozhat, amelyek a svéd mestermunka precizitását dicsérik. A megnyugtató komfort, a szemet gyönyörködtető esztétikum és a korszerű technológia mind azt szolgálja, hogy egyszerűbbé és kényelmesebbé tegye az Ön életét. A V90 Cross Countryval minden utazás élményszámba megy.

„Bármilyen történet is odakint, a V90 Cross Country utastere a nyugalom és béke szentélye marad.”



Látható erő. Az új Volvo formanyelv eleganciáját a Cross Country koncepció robusztusságával ötvöző új modellre a kifinomultság éppúgy jellemző, mint a szívósság és a sokoldalúság.

A nagy méretű abroncsok és a megemelt hasmagasság révén minden úton magabiztosan autózhat vele. A lökhárítókkal szer-

ves egységet alkotó első és hátsó alvázvédő lemezek, illetve a karosszériát védő dekorpanelek az elegancia és a robusztusság benyomását keltik. A ferdén csapott hátsó ablak és az azt keretező, karcsú LED-es hátsó lámpák modern vonalai a klasszikus Volvo örökségben gyökereznek.



T6 AWD | Cross Country Pro
Ozmiumszürke metál (714) | 20" tizküllős
fekete/Diamond Cut könnyűfém keréktárcsák (226)





Bőr kárpit

Fekete kárpit, fekete belső burkolatok (RA00) |
Fekete diófa dekorbetétek



ÖNÉ AZ IRÁNYÍTÁS

Kitűnő kezelhetőség minden helyzetben.

Amint hátradől a V90 Cross Country széles ülésében, vezető szerepben érezheti magát. A kényelmes ülés széles határok között állítható, az adaptív digitális műszeregység jól áttekinthető, még a középkonzol 9 colos érintőképernyője is kissé Ön felé fordul. Mindenütt gyönyörű kidolgozású, minőségi anyagok veszik körül, és minden kapcsoló jól kézre esik. A modern technológia és a luxus itt jól kiegészítik egymást. A V90 Cross Country egyedi fekete diófa dekorbetétei jól szemléltetik a belső anyagok megválasztását vezérlő elveinket: mindenütt modern, visszafogott és látványra, illetve tapintásra is minőséget sugárzó anyagokat alkalmazunk. A legapróbb részleteken is látszik, hogy gondos tervező munka eredményei. Jó példa erre a műszerfal szellőzőrácsainak kialakítása. A fémes bevonatú középső rostély és a csiszolt felületű beállító gomb önmagában is vizuális élmény. De mérnöki bravúr is, hiszen a rostélyok irányát állító gomb egyben a szellőző nyitására, illetve zárására is szolgál. És a V90 Cross Country minden alkotóelemének hasonló figyelmet szenteltek.

Mert ez az autó minden részletében a vezetőt és a vezetési élményt szolgálja.



FÉNY, TÉR ÉS LUXUS

Utazzon első osztályon, minden nap, mindenhová. A V90 Cross Country utasterében olyan kényelem és luxus veszi körül, mintha egy reptéri VIP váróban foglalna helyet. És mindez a legmodernebb technológiával és precíziós kivitelezéssel párosul.

Kezdjük az első ülésekkel. Ezek az emberi test kontúrait követő ülések kitűnően megtámasztják a testet, és mivel tág határok között állíthatók, mindenki megtalálja a számára ideális üléspozíciót. Az első ülések ülésszellőztetésével és masszázsfunkciójával még ennél is tovább fokozhatja a kényelmet.

Az üléstámlákat úgy terveztük, hogy megnöveljék a hátsó utasok rendelkezésére álló lábteret. Mert a Volvo mérnökei számára a hátul ülők kényelme is elsődleges szempont volt. A négy zónás klímaberendezéssel például a hátsó szélső ülésekhez is egyedi hőmérsékletet lehet beállítani, és opcióként a két szélső hátsó ülésbe is rendelhet elektromos ülésfűtést.

A hatalmas sötétített üveg panorámatető az egész utasteret fényel árasztja el, míg erős napsütésben elektromosan működtet-

hető roló segít megakadályozni az utastér felmelegedését. És ha kiszállákor véletlenül nyitva hagyta a panoráma tetőt, a távvezérlővel kívülről is bezárhatja.

Sötétben a belső világítás teszi még vonzóbbá és barátságosabbá az utasteret. A legmagasabb szintű belső világítás részeként az ajtókilincseket és a küszöbsíneket is apró lámpák világítják meg, az otthonos légkörről pedig hangulatfények gondoskodnak.

A CleanZone technológia segít tisztább és egészségesebb belső környezetet teremteni a vezető és utasai számára: a szellőzőrendszeren át beáramló levegőből speciális szűrő szűri ki a port, a pollent és más részecskéket, de még a kellemetlen szagokat is. Sőt, ha a beáramló levegő túl szennyezetté válik, a rendszer lezárja a szellőzőnyílásokat, és belső-levegő keringetésre vált. Mindez persze teljesen automatikusan történik – Önnek csak a kívánt hőmérsékletet kell beállítania.

A V90 Cross Country modellben a technológia és a sokoldalúság mindig az Ön szolgálatában áll.



A vezetőülésben Öné az irányítás. Az autó leggyakrabban használt funkcióit – köztük a szórakoztató rendszert, a telefont és a navigációt – a többfunkciós kormány kapcsolóival vezérelheti, a 12 colos adaptív digitális műszeregység pedig mindenről tájékoztatja.



Az utastér minden eleme a forma és funkció tökéletes harmóniáját bizonyítja. Opcióként a belső ajtókilincsek is háttérvilágítást kapnak, hogy sötétben kényelmesebb legyen az ajtónyitás.



A fejlett technológia hagyományos anyagokkal – mint például a fekete diófa – párosul, amelyek természetes szépsége modern és barátságos hangulatot teremt az utastérben.

„Az intelligens dizájn és a praktikus belső tér nap mint nap megkönnyíti az életét.”



KALANDRA FEL!

Egy autó, amely nap mint nap alkalmazkodik az Ön aktív életmódjához.

A megérkezés csak a kezdet. A Volvo V90 Cross Country semmitől sem visszariadó karaktere és sokoldalúsága révén ennél sokkal többre képes.

Az intelligens dizájn és a praktikus belső tér nap mint nap megkönnyíti az életét. A sík felületekkel határolt csomagtér jól kihasználható és a nagy ajtónyíláson át a rakodás is kényelmes. És ha még több helyre van szüksége, a hátsó üléstámlák egyetlen gombnyomással teljesen síkba dönthetők – akár a csomagtér felől is, így a támlák ledöntéséhez nem kell kinyitni a hátsó oldalajtókat. A középső üléstámlán elhelyezett sialagút révén akár a támlák ledöntése nélkül is beférnek sílécei vagy a más hasonlóan hosszú rakomány.

Az elektromosan működtethető csomagtér ajtó pedig komfort funkciót is kínál, amellyel az ajtó nyitásához, illetve zárásához nem kell letennie a kezében levő csomagokat, hanem elég, ha – a kulccsal a zsebében – a lábát elhúzza a hátsó lökhárító alatt.

A rakodást és szállítást segítő tartozékainkkal még inkább egyéni igényeihez igazíthatja V90 Cross Countryjét. Az acél csomagtér elválasztó rács például segít megakadályozni, hogy hirtelen fékezéskor a csomagok az utastérbe csússzanak, a rácsához rögzíthető válaszfallal pedig két részre oszthatja a csomagteret – az egyikbe rakodhat, a másik meg kutyája utazó helye lehet.

AZ AUTÓ, AMELY EGY ÚJ VILÁGOT NYIT MEG ÖN ELŐTT

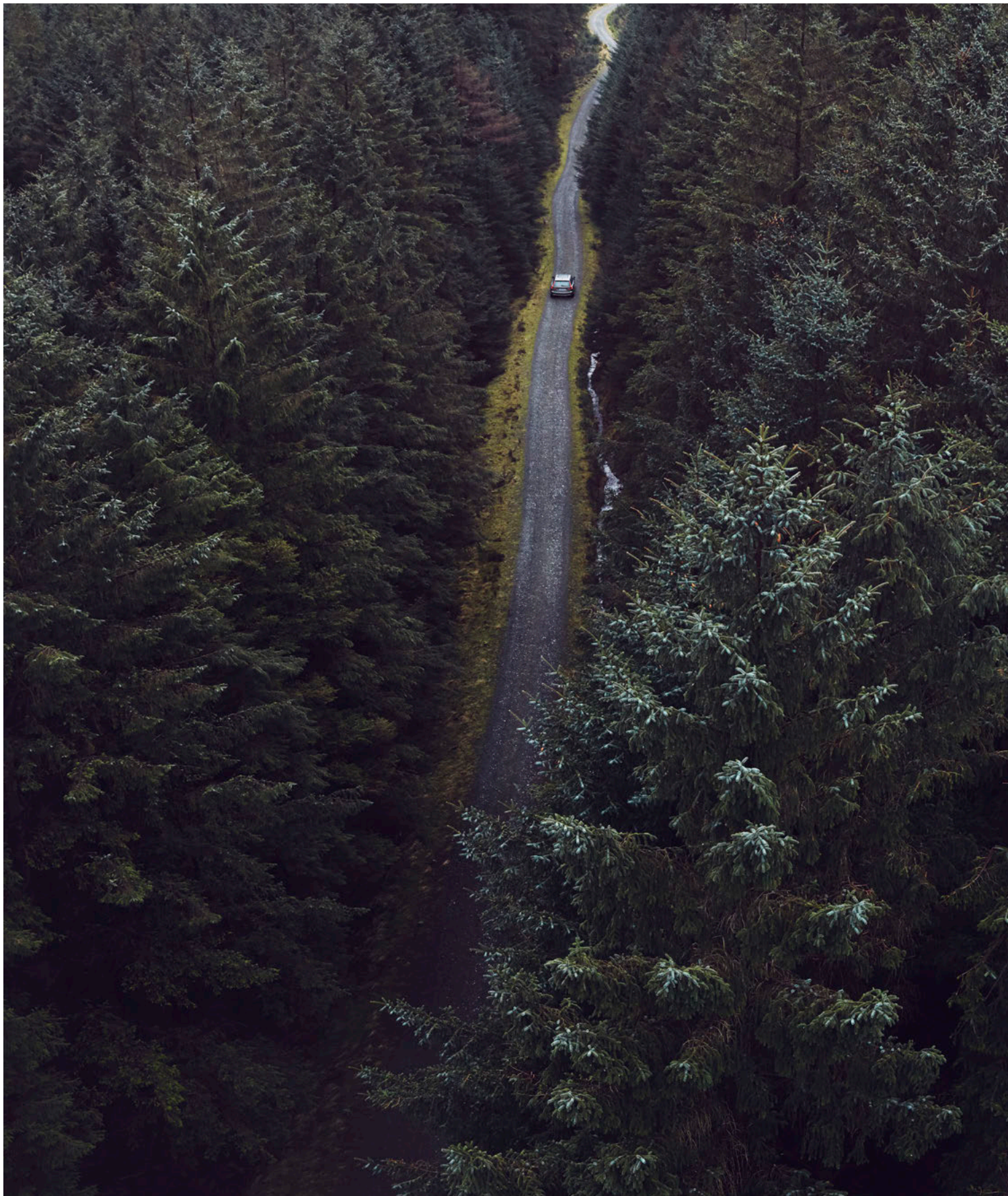
A **V90 Cross Country** az úttalan utakon is megállja a helyét, és korszerű technológiáival mindvégig segíti a vezetőt. Autója képességei többé nem határolják be a lehetőségeit.

Fejlett, ötödik generációs összerékajktásunk révén a V90 Cross Country akkor sem hátrál meg, ha rossz utakon vagy kedvezőtlen időjárási viszonyok között kell autóznia. A rendszer önműködően a legjobban tapadó kerekre irányítja a motor nyomatékát, így az aszfalton túl is magabiztosan haladhat előre. A megemelt hasmagasság és a nagyobb gumibroncsok révén szinte bárhová eljuthat vele. Csúszós, meredek lejtőkön a lejtmenet vezérlésre bízhatja az irányítást, amely a fékek finom szabályozásával megakadályozza, hogy az autó felgyorsuljon vagy megcsússzon.

A V90 Cross Country vezetési mód választója Terep üzemmódot is kínál, amely nehéz terepen – például nedves fűvön, sárban vagy kavicsoson – úgy szabályozza a motor és a hajtáslánc működését, hogy a vezető alacsony sebességnél is precízen irányíthassa az autót. A hátsó légrugóval szerelt aktív futómű pedig szinte kivásalja az egyenetlen útfelületeket. Bármilyen utak várjanak is Önre, bármilyen időt jósoljon is a meteorológia, a V90 Cross Countryval biztosan eléri úti célját. Méghozzá a legnagyobb kényelemben.







„A Sensus összeköti Önt
Volvójával és a külvilággal is.”



SENSUS

Vezérlés, kapcsolat, információ.

Sensus járművezérlő rendszerünk célja is az, hogy könnyebbé és élvezetesebbé tegye az Ön életét – akár az autó irányításáról, akár az utazás közbeni kommunikációról vagy szórakozásról van szó. A Sensus összeköti Önt Volvójával és a külvilággal is. Tájékoztatja, szórakoztatja és segíti a vezetésben.

Intuitív és könnyen kezelhető – ezek a Sensus vezérlőrendszer elsődleges jellemzői. A rendszer központi eleme a középkonzol 9 colos érintőképernyője: fizikai gombok helyett az ezen a képernyőn megjelenő virtuális gombokkal vezérelheti autója funkcióit. Ez eleve megkönnyíti a rendszer használatát, hiszen ezek a virtuális gombok sokszor nagyobbak, mint a hagyományos kapcsolók. A grafikus felhasználói felület jól áttekinthető, így a vezető pillanatok alatt képes befogadni a megjelenő információkat. A biztonság iránti elkötelezettségünk azt diktálja, hogy egy Volvo kezeléséhez a vezetőnek ne kelljen levennie a tekintetét az útról. Ebben segít a szélvédőre vetített kijelző, amellyel a legfontosabb információk – például az aktuális sebesség vagy a következő útelágazásnál követendő irány – mintegy a szélvédő mögött lebegve jelennek meg a vezető előtt. A Sensus rendszeren keresztül választhatja ki azt is, hogy út közben milyen zene szóljon – akár a rádióból, akár egy hordozható lejátszóról.

A Sensus azonban nem csupán az autóval való kapcsolattartásról szól. A mobil internet hálózatot kihasználva saját Wi-Fi hotspotján keresztül minden utas számára elérhetővé teszi a világhálót is.

A Sensus több mint egyszerű kezelői felület: olyan átfogó rendszer, amely új alapokra helyezi az autózáshoz kapcsolódó információk kezelését.

A SZÓRAKOZTATÁS ÚJ LEHETŐSÉGEI

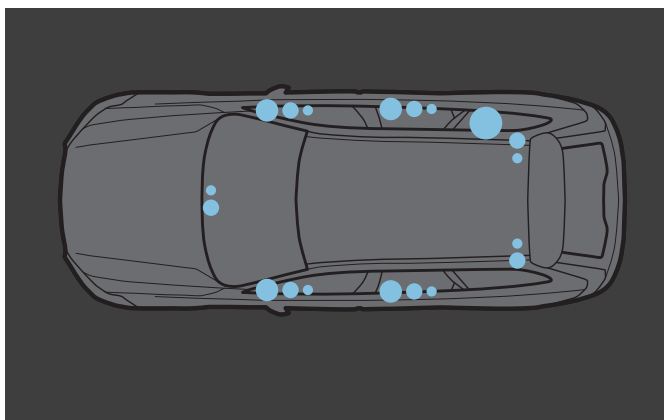
Kerüljön közelebb kedvenc zenéihez, bármelyik ülésen utazik is. A Sensus Connect segítségével telefonjáról is közvetlenül az autó audiorendszerén játszhatja a tárolt dalokat, de akár az interneten keresztül is kapcsolódhat zenei streaming szolgáltatójához.

Mindez a Sensus rendszer központját alkotó, 9 colos érintőképernyőről vezérelhető. A felület a legfinomabb érintésre is reagál: elég csak az üveg fölé helyezni az ujját – és közben akár még kesztyűt is viselhet.

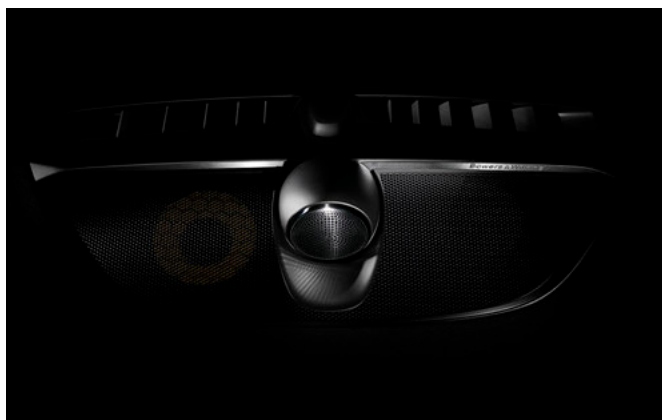
Hordozható készülékeit – akár vezeték nélküli Bluetooth® kapcsolaton, akár az autó USB aljzatán keresztül – könnyen és gyorsan csatlakoztathatja. Az okostelefon integrációval pedig a középkonzos kijelzőjére vetítheti iPhone®-ját (5 vagy későbbi), illetve Androidos (5.0 Lollipop vagy későbbi) okostelefonját – ehhez az USB aljzaton keresztül kell csatlakoztatni a telefont. Az Apple CarPlay™ vagy az

Android Auto™ interfészen keresztül a központi kijelzőről választhat a telefonon tárolt zenék közül, hívást kezdeményezhet és üzeneteket is küldhet. A csatlakoztatott telefon eközben töltődik is.

De nem csak azok közül a zenék közül válogathat, amelyeket telefonján vagy hordozható zene lejátszóján tárol. Az autó saját Wi-Fi hálózatán megosztott internet kapcsolat szinte végtelen választékot kínál – és mivel a rendszer az autó külső mobiltelefon-antennáját használja, a streaming menet közben is megbízhatóan működik. A Spotify® beépített alkalmazással könnyen és gyorsan megtalálhatja a keresett zeneszámokat, és hozzáférhet a különböző internetes rádiókhöz és on-demand szolgáltatásokhoz is. A High Performance audiorendszer kitűnő hangminőséget és természetes térhatást produkál, míg a Bowers & Wilkins audiorendszer új magasslatokba emeli a zenehallgatás élményét.



A Bowers & Wilkins audiorendszer minden utas számára kiváló hangminőséget és valóságghú térhatást nyújt, bármelyik ülésben foglalnak is helyet. A minőségi audio berendezéseiről híres brit cég innovatív megoldásaival új mércét állít az autós szórakoztatásban. Az egyik ilyen újítás az egyedi, nyílt hangdobozú mélysugárzó, amely az autón kívülről beszívott levegővel teszi még öblösebbé a basszus hangzást. A stratégiailag elhelyezett 19 hangszóró



révén minden utas egyformán jó térhatást élvezhet, amit akár a zene stílusához is igazíthatnak. A rendszer ugyanis az akusztika szempontjából három különböző helyszínt is képes imitálni. A „stúdió” kifogástalan, pontos hangélményt nyújt, a „színpad” beállításnál a vezető önállóan vezérelheti az akusztikát, míg a „götebörgi koncertterem” a legendás Konserthuset páratlan akusztikai élményét reprodukálja az utastérben.

„Az okostelefon integrációval a középkonzol kijelzőjére vetítheti iPhone®-ját vagy Androidos okostelefonját.”



9 colos érintőképernyő. Az elegáns utastér fókuszpontjában, a középkonzol fölött kapott helyet ez a nagyméretű kijelző. A kijelző álló helyzete a modern okostelefonok alakját követi, így megjelenése ismerős, és a képernyőt is kevesebb szor kell görgetni – ez különösen a térkép és a kijelölt útvonal megjelenítésekor érzékelhető. Kikapcsolt állapotban a képernyő

speciális bevonata fényes fekete színben tündöklök, de ha bekapcsolja a gyújtást, a bevonat szinte minden tükröződést kiküszöböl, így mindig jól láthatók a képernyőn megjelenő információk. De a modern technológiától nem is várhatunk el kevesebbet.

MINDEN ALKALOMMAL BIZTOSAN CÉLBA ÉR

A **Sensus navigáció** segít eljutni úti céljához, és tájékoztatja a várható forgalmi akadályokról is. Az intuitív technológiát alkalmazó útvonaltervező igyekszik mindig a leggyorsabb utat választani, és az internet kapcsolatot kihasználva az úti cél kikeresését is meg tudja könnyíteni.

A biztos tájékozódáshoz szükséges információk megjelenhetnek a 12 colos adaptív műszeregységen is. Ez a nagy felbontású kijelző önműködően alkalmazkodik a külső fényviszonyokhoz, így mindig könnyen leolvasható, de soha nem túlságosan erős a fénye. Még a műszerek mérete is automatikusan változhat, attól függően, hogy a

navigáció éppen milyen útbaigazítást ad. A szélvédőre vetített kijelző is megjeleníti a navigáció legfontosabb információit – látszólag úgy, mintha a jelzések az autó előtt lebegnének, így a vezetőnek egy pillanatra sem kell levennie a tekintetét az útról.

A térképek jól áttekinthető, letisztult grafikája is nagyban segíti a tájékozódást. És mert az autó egész élettartama alatt ingyenes térképfrissítést biztosítunk, bízhat abban, hogy a Sensus navigáció valóban jó útvonalat tervez.

Bízva magát nyugodtan a Sensus navigációra, és még kellemesebb lesz az utazás.



Hangvezérlés. A Sensus vezérléséhez csak ki kell mondania, mit szeretne. Szabályos mondatokban – mint például „go to Oxford Street, London” vagy „call Emily Johnsson” – kommunikálhat a rendszerrel, amelyen keresztül a klímaberendezés, a navigáció, a szórakoztató rendszer és a csatlakoztatott okostelefon egyaránt vezérelhető. (A magyar nyelvű hangvezérlés egyelőre nem elérhető.)



Központi érintőképernyő. A középkonzol 9 colos érintőképernyője álló helyzete révén különösen jól használható a térkép és a kijelölt útvonal megjelenítésére. Mintha csak egy klasszikus atlasz oldala nyílna fel előttünk, amelyen görgetés nélkül is messze belátható az út. A nagy felbontású képernyő és a jól áttekinthető grafika minden helyzetben megkönnyíti a tájékozódást.







Volvo On Call. Egyszerűbbé teszi az életét. A Volvo On Call okostelefon-alkalmazás révén korábban nem látott módon kapcsolódhat autójához. (A Volvo On Call Magyarországon egyelőre nem elérhető.)

Az alkalmazás – mintegy digitális kulcsként – távoli hozzáférést biztosít Volvója számos szolgáltatásához, ami még kényelmesebbé teszi autója használatát. A Volvo On Call alkalmazással elérhető szolgáltatások köre a jövőben tovább bővül majd. Emellett a Volvo On Call-lal utazás közben is kapcsolatban maradhat a külvilággal. Fagyos téli reggeleken például előre beindíthatja a motort és a fűtést, hogy az ablakokról leolvadjon a jég és kellemesen meleg utastér várja. De ugyanígy távolról bekapcsolhatja a légkondicionálást is, és nem kell többet a felforrósodott levegőjű autóból ülni. Bárhonnan ellenőrizheti, hogy bezárta-e az ajtókat, és ha nem, távolról aktiválhatja a központi zárat. Az utastérben wifi hotspotot is létrehozhat, hogy utasai menet közben is elérjék az internetet.

Ha hosszú utazásra indul, úti célját és a tervezett megállóhelyeket számítógépén vagy okostelefonján előre kikeresheti, és letöltheti az autó navigációs rendszerére – így beszálláskor már kész útvonalterv várja. A rendszer az Ön elektronikus naptárát is be tudja olvasni, és nemcsak emlékezteti a találkozókra, hanem el is kalauzolja a helyszínre.

A Volvo On Call kompatibilis az okostelefonokkal, az iPad®-ekkel, valamint a Windows 10 alapú számítógépekkel és tabletekkel, de okosórákkal (pl. Apple Watch) is kapcsolódhat hozzá. A Microsoft Band 2-vel pedig akár hangutasításokkal is távvezérelheti autóját. A Volvo On Call emellett vészhelyzetekben is nagy segítség lehet, mert szükség esetén akár automatikusan is közvetlen kapcsolatot létesít az On Call központ operátorával. Ha autó riasztója beindul, a Volvo On Call önműködően értesíti a diszpécserközpontot, ahonnan kapcsolatba lépnek Önnel. Ha ellopják az autót, a Volvo On Call segítségével a rendőrség könnyebben megtalálhatja.

Az alkalmazással lekérdezheti az aktuális üzemanyagszintet, és utazásait is naplózhatja. Amikor pedig esedékes az időszaki szerviz, telefonján diszkrét figyelmeztető üzenet jelenik meg. Mindez jó példája annak, hogyan teszik egyszerűbbé az életét a Volvo embercentrikus újításai.

INTELLISAFE

Mindig vigyáz Önre.

Az IntelliSafe azoknak az intelligens és intuitív Volvo Cars rendszereinknek a gyűjtőneve, amelyek egyrészt kényelmesebbé teszik a vezetést, másrészt segítenek elkerülni az ütközéseket, vagy ha ez nem lehetséges, igyekeznek maximális védelmet nyújtani az autó utasainak. Ezekre az innovációkra alapul az a célkitűzésünk is, hogy a 2020-tól gyártott új Volvókban senki se szenvedjen halálos vagy súlyos sérüléssel járó balesetet.

Az innovatív IntelliSafe rendszerek „lelke” a City Safety ütközés-megelőző rendszer, amely az alapfelszereltség része. Leginkább egy segítőkész másodpilótához hasonlíthatnánk, aki Önrel együtt figyeli az útviszonyokat, és figyelmeztet a közelgő veszélyre, de ha Ön mégsem reagál időben, be is avatkozik. A City Safety még az éjszakai sötétségben is felismeri az autó útjába kerülő más járműveket, gyalogosokat, kerékpárosokat és nagy testű állatokat. Ha a rendszer ütközés veszélyét érzékeli, figyelmezteti a vezetőt, vagy ha kell, automatikusan vészfékezésbe kezd, hogy elkerülje az ütközést, vagy legalább csökkentse annak erejét.

Az IntelliSafe technológiák nemcsak biztonságosabbá, hanem kényelmesebbé is teszik az autózást. A Pilot Assist félautomata vezetési asszisztens például figyeli az útburkolati jeleket, és szükség esetén finoman ellenkormányozva segít a forgalmi sáv közepén tartani az autót. Emellett tartja a beállított sebességet is, de ha Volvója

túlságosan megközelítené az Ön előtt haladó járművet, önműködően lelassít, akár álló helyzetre is.

A frontális ütközést elkerülő rendszer akkor lép működésbe, ha autója – a haladási sávot elhagyva – egy szembejövő jármű elé kerül. Ilyenkor az elektronika visszakormányozza az autót a saját sávjába. Az útelhagyást megakadályozó rendszer pedig ellenkormányozással, és ha szükséges, fékezéssel is segít megakadályozni, hogy az autó leszaladjon az útról.

A vezető kormánymozdulatait monitorozó elalvásra figyelmeztető rendszer felismeri a fáradtság vagy figyelmetlenség jeleit, és jelzi, hogy ideje pihenőt tartani. A közlekedési jelzőtábla felismerő rendszer a műszerfal kijelzőjén jeleníti meg a fontos jelzőtáblákat, ezzel is emlékeztetve a vezetőt az éppen érvényes korlátozásokra.

Az opcionális IntelliSafe Surround csomag a kormányasszisztenssel kiegészített BLIS™ holtterfigyelő rendszert is tartalmazza, amely figyelmezteti a vezetőt a külső tükrök holtterében levő, illetve a szomszédos sávokban nagy sebességgel közeledő járművekre, ezzel is biztonságosabbá téve a sávváltást. Ha a vezető a figyelmeztetés ellenére is megpróbálna sávot váltani, a kormányasszisztens finom kormánymozdulattal visszatereli az autót a saját sávjába.

Biztonsági technológiáink nemcsak az Ön és utasai, hanem a többi közlekedő számára is biztonságosabbá teszik az utazást.

A védelem ereje. Az erőt és határozottságot sugárzó orr-rész egy sor olyan technológiát takar, amelyek biztonságosabbá és kényelmesebbé teszik a vezetést.



A frontális ütközést elkerülő rendszer segít megelőzni a szembejövő járművel való ütközést. Ha a Volvo a felezővonalat átlépve áttér az út másik oldalára, ahol szembejövő jármű közeledik, a rendszer – amely a 60–140 km/h sebességtartományban működik – önműködően visszakormányoz a saját sávjába.

A Pilot Assist félautomata vezetési asszisztens kényelmesebbé és megnyugtatóbbá teszi az autózást. A rendszer részét képező adaptív tempomat tartja a beállított sebességet, de ha Volvója túlságosan megközelítené az Ön előtt haladó járművet, önműködően lelassít, miközben 130 km/h sebességig enyhe kormányozdulatokkal segít a forgalmi sáv közepén tartani az autót.

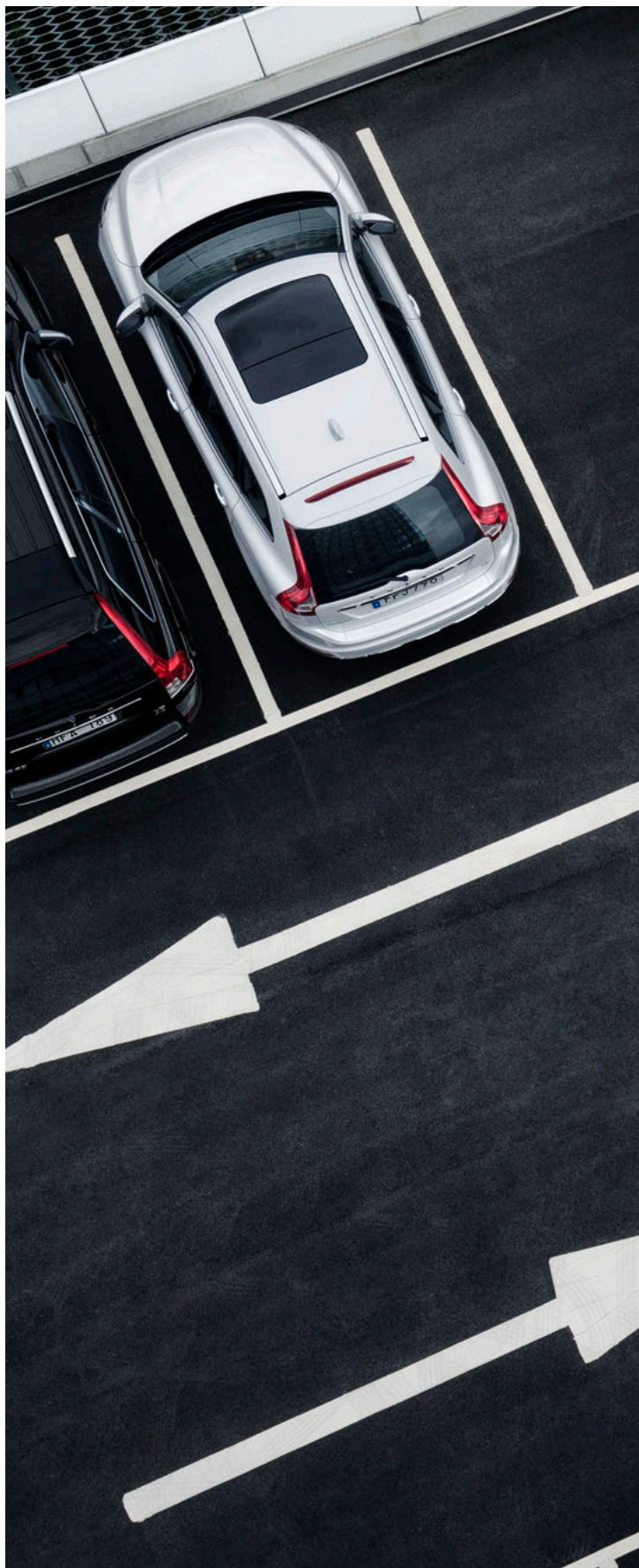


A kitolatást segítő rendszerrel akkor is tudatában lehet a keresztirányban közeledő járműveknek, ha azok a szűk beállóból nem láthatók. 30 méteren belül a rendszer mindkét irányból érzékeli a közeledő autókat, és bizonyos esetekben a Volvo felé tartó kerékpárosokat és gyalogosokat is észleli.

T6 AWD | Cross Country Pro
Ozmiomszürke metál (714) | 20" tizküllős
fekete/DiamondCut könnyűfém keréktárcsák (226)



A tökéletes parkolás művészete. A parkoló automatika leveszi a válláról a parkolás minden gondját. Az érzékelők jelzik, ha elegendő helyet találnak a járda mellé való parkoláshoz – amihez a V90 Cross Country hosszánál mindössze 20% százalékkal nagyobb „lyukra” van szükség a parkoló autók között. Ezt követően csak kapcsolnia kell a megfelelő sebességfokozatot, és a műszerfalon megjelenő utasítások szerint elindítani, illetve lefékezni az autót – a kormányzást teljes egészében átveszi az automatika. Ha mégis inkább saját maga szeretne leparkolni, a 360 fokos kamera segíti a beállást.







VÉDJÜK A LEGFONTOSABBAT, AZ EMBERT

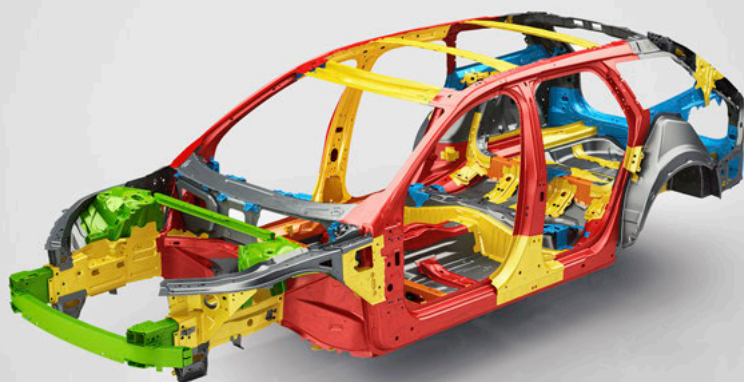
Az Ön és utasainak biztonsága és védelme mindig is elsődleges szempont volt a Volvo Cars számára, és legújabb generációs modelljeink nagyobb védelmet nyújtanak, mint bármelyik eddigi Volvo. A baleseteket megelőzni hivatott aktív technológiáktól az ütközéskor az utasokra ható erőket mérséklő rendszerekig minden eszközzel azon dolgozunk, hogy autóinkban még nagyobb biztonságban utazhasson.

Ez a biztonság a karosszériával kezdődik. Új generációs modelljeink rendkívül erős biztonsági utascellával veszik körül a benn ülőket, amely jelentős részben ultra nagy szakítószilárdságú bőr-acélból készül, így nagy erők hatására is csak minimális mértékben deformálódik.

Már az 1959-ben bevezetett hárompontos biztonsági öv is a Volvo Cars fejlesztése volt, és azóta az életmentő újítások egész sorát vezettük be autóinkban.

Ezek közé tartozik az útelhagyás esetére kifejlesztett biztonsági rendszer, amely segít csökkenteni a súlyos sérülések kockázatát. Amikor a rendszer útelhagyást vagy közelgő ütközést érzékel, önműködően megfeszíti az első biztonsági öveket, hogy a becsapódáskor a vezető és utasa a lehető legbiztonságosabb helyzetben legyen. Ha pedig az autó elemelkedik az útról, a visszazuhanáskor energiaelnyelő ülés párnák védik az utasok gerincét.

Ezek a technológiák és tervezőink minden részletre kiterjedő figyelmé az, amitől Volvójában Ön is biztonságban érezheti magát.



A V90 Cross Country kissé kagylósított ülései nemcsak az utasok kényelmét szolgálják. Az energiaelnyelő ülés párnák különleges szerkezete függőleges irányú becsapódásnál mérsékli a gerincet érő behatásokat. Ez is jó példa arra, hogy egy Volvo szinte minden alkotó eleme a biztonságot is szolgálja.

A Volvo márkanév mára szinte összeforrt a biztonsággal. Nem véletlenül: első biztonsági utascellával készült modellünket 1944-ben mutattuk be, a hárompontos biztonsági öv pedig 1959 óta minden Volvóban megtalálható. A biztonsági fejlesztések és újítások természetesen folytatódnak. A közelmúltban vezettük be például az automatikusan megfeszülő első biztonsági öveket, amelyek ütközésvészély esetén az ülésbe szorítják az utasokat. Ha az ütközést sikerül elkerülni, az övek normál helyzetbe állnak vissza, és nincs szükség szervizre.



DRIVE-E

Többet – kevesebbel.

Motorjaink tökéletes egyensúlyt teremtenek a teljesítmény és a hatékonyság között, így bármelyik Volvo erőforrással kitűnő menetdinamikát élvezhet, alacsony fogyasztás és károsanyag-kibocsátás mellett. Ezt a korszerű Drive-E technológiával érjük el, amely minden benzines és dízelmotorunk alapja.

A Volvo Carsnál ugyanis a folyamatos újítás kultúrája a motorokra is éppúgy kiterjed, mint a biztonságra. A D5 motor a Volvo egyedülálló fejlesztéseként bevezetett PowerPulse technológiát alkalmazza, amely lényegében kiküszöböli a turbólyukat. A gázpedál lenyomásakor egy sűrített-levegő lökettel felpörgeti a turbót, így elindulásakor és alacsony sebességnél sem késik a motor reakciója. Ezek a technológiák olyan dinamikával ruházzák fel a kompakt, négyhengeres erőforrásainkat, amely a jóval nagyobb motorokra jellemző – a nagyobb fogyasztás és károsanyag-kibocsátás nélkül.

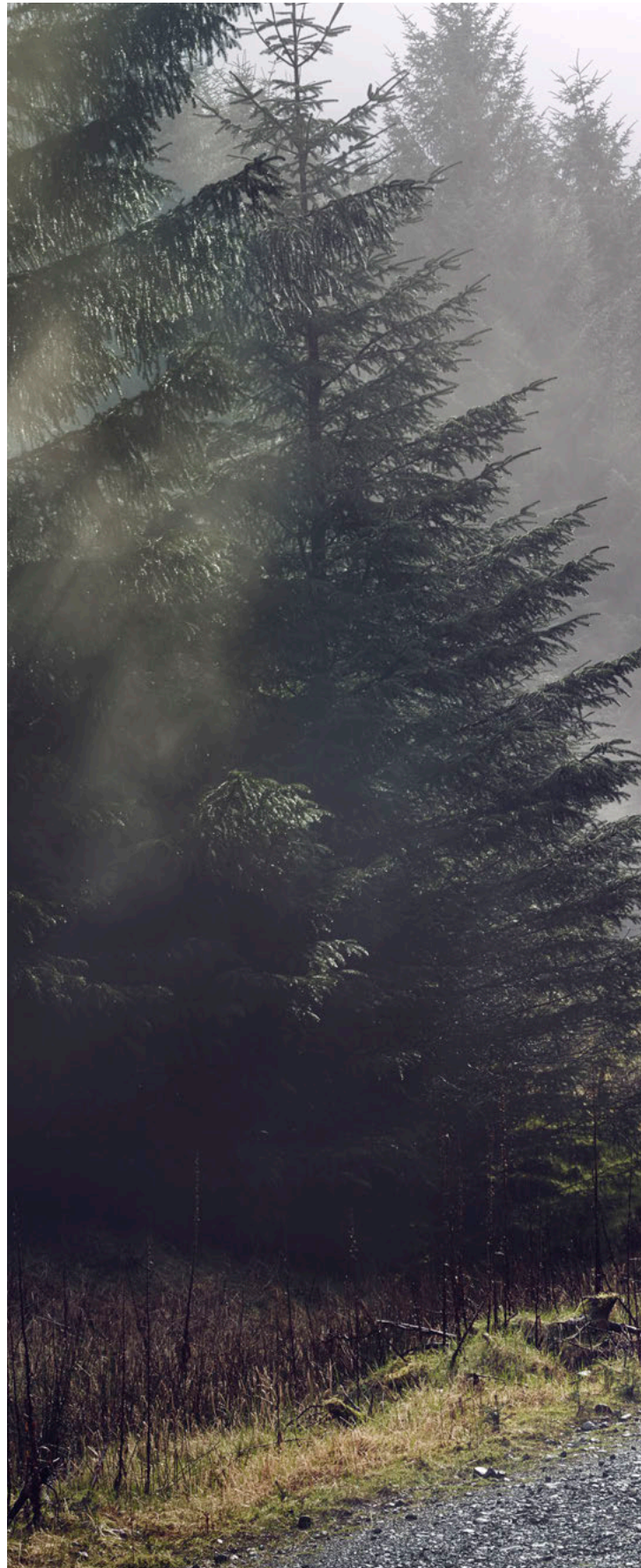
A kisebb motorokban eleve kevesebb energiát emészt fel a súrlódás, ráadásul ezek a motorok kis belső súrlódásuk révén még hatékonyabban hasznosítják az üzemanyagot, és ezáltal a környezetre gyakorolt hatásuk is mérséklődik. A motorok méretének és tömegének csökkentésével autóink térkihasználása és súlyelosztása is jobb lett.

A precíz kézi sebességváltók, illetve a nyolcfokozatú Geartronic™ automata váltó kiváló hatékonysággal továbbítják a motor nyomatékát a kerekekre. A Geartronic™ váltó például mindig azt a fokozatot választja, amelyben az adott körülmények között a leghatékonyabban működik a motor, de manuális üzemmódra váltva a vezető veheti át az automata váltó irányítását.

Ha pedig az ECO üzemmódot választja, a vezérlő rendszerek a lehető legalacsonyabb üzemanyag-fogyasztásra kalibrálják a hajtásláncot. A cirkáló üzemmód az autó mozgási energiáját kihasználva takarít meg üzemanyagot. Amikor a vezető 65 km/h fölötti sebességen leveszi a lábát a gázpedálról, nem lép működésbe a motorfék: az autó szabadon futva gurul tovább, miközben a motor alapjáraton jár.

A dízelmotorokban alkalmazott úttörő technológiával még finomabbá és csendesebbé tettük járásukat. Az innovatív i-ART technológia hengerenként szabályozza a befecskendezett üzemanyag mennyiségét, ami tovább fokozza a hatékonyságot. Ráadásul a kifinomult rendszert az autó élettartama alatt nem kell utánállítani, és több évi használat után is megmarad az alacsony fogyasztás.

A Drive-E hajtásláncok ultramodern technológiáival a Volvo Cars már ma a jövő megoldásait alkalmazza. Ezzel igyekszünk még hatékonyabbá, erősebbé és takarékosabbá tenni motorjainkat – amitől az Ön számára is élvezetesebbé válik az autózás.



*„A Volvo Carsnál a folyamatos újítás kultúrája
a motorokra is éppúgy kiterjed, mint a biztonságra.”*



A TÖKÉLETESSÉGIG FINOMÍTVÁ

A **V90 Cross Country**t a precíz kezelhetőség és az úttalan utak-
kal is megbirkózó robusztusság jegyében terveztük – és a fejlett
futóműnek köszönhetően egyiknél sem kellett kompromisszumot
kötnünk. A sima országúton sportosan dinamikus vezetési élmény-
ben lehet része, de akkor sincs gond, ha elfogy az aszfalt: a V90
Cross Country a legrosszabb utakon sem hagyja cserben.

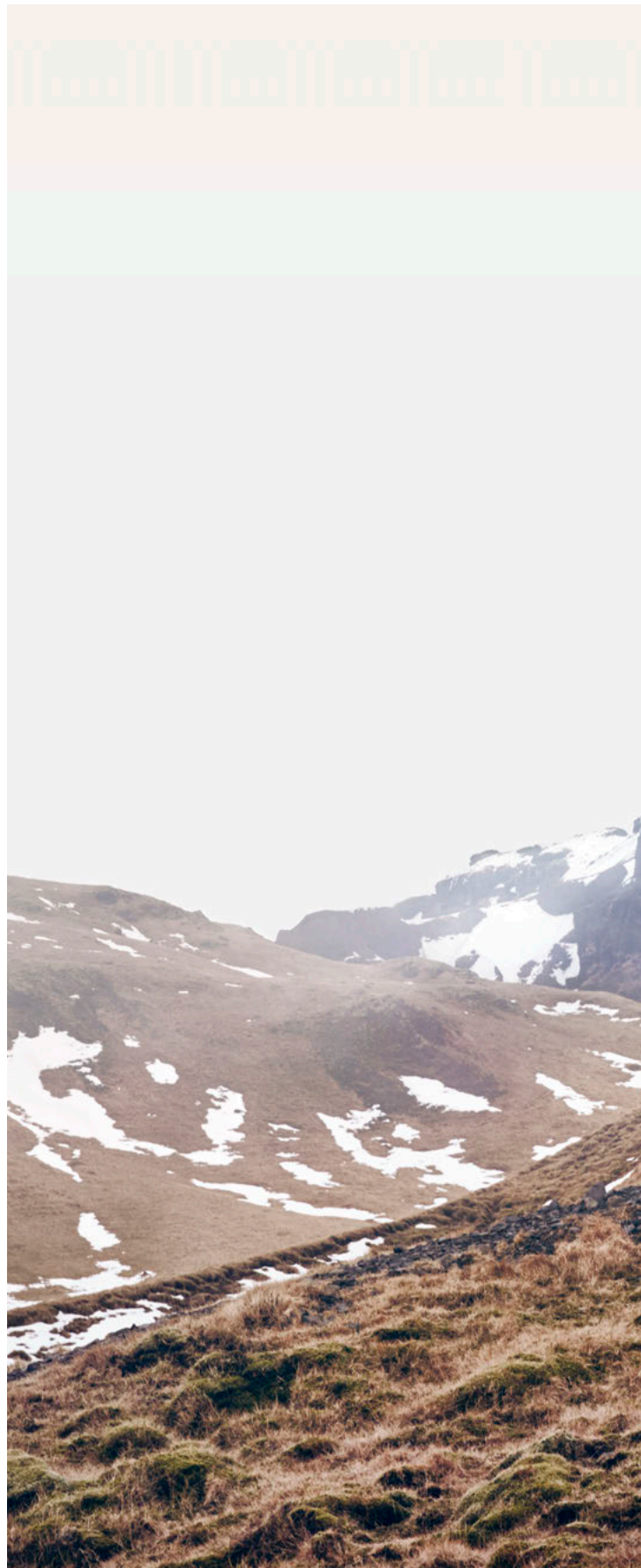
A kettős keresztlengőkaros első felfüggesztés és a szintén
többlengőkaros hátsó futómű mindig gyorsan és pontosan reagál a
vezető kormánymozdulataira. A hátul légrugókat alkalmazó aktív fel-
függessel autója önműködően az útviszonyokhoz és a vezetési
móddhoz illő futóműbeállításra vált. A légrugók másik előnye, hogy
teljes terhelésnél sem ül le az autó hátulja. A fejlett vezetőtámogató
rendszerek, mint például az elektronikus menetstabilizáló rendszer
vagy az alukormányzás-gátló garantálják a V90 Cross Country sta-
bilitását és a magabiztos kanyarvételt. A Cross Country felfüggesz-
tés és a nagyobb méretű gumiabroncsok révén megnövekedett
hasmagasság, illetve az összkerekhajtás a legnehezebb útviszonyok
között is garantálja az előrejutást.

A vezetési mód beállítással autója viselkedését az útviszonyok-
hoz, illetve saját vezetési stílusához igazíthatja. A Terep mód válasz-
tásával automatikusan aktiválódik a lejtmenet vezérlés is, amely
csúszós, meredek lejtőkön átveszi a gáz és a fék kezelését – Önnek
csak kormányoznia kell. A négy féle vezetési módot kínáló funkció
a motor, a sebességváltó, a gázadagolás és a kormányzás karak-
terisztikáját, illetve az aktív futómű és hátsó légrugózás esetén a
futómű viselkedését is módosítja.

A V90 Cross Country az elindulásban is segíti vezetőjét. Emel-
kedőn való elindulásakor a visszagurulás gátló mindaddig befékezve
tartja az autót, amíg le nem nyomja a gázpedált. Az Auto Hold funk-
ció bekapcsolásával pedig megállás után nem kell folyamatosan
nyomnia a féket: az autó mindaddig álló helyzetben marad, amíg újra
le nem nyomja a gázpedált.



A hátsó légrugók a rossz minőségű utakon is szinte teljesen elnyelik a rázkódásokat. A lég-
rugókkal az autó nagy terhelésnél is vízszintes marad, és a légrugók a kezelhetőségre is
pozitív hatással vannak. Az aktív futóművel pedig Ön állíthatja be a rugózás keménységét.





VOLVO V90 Cross Country

T6 AWD | Cross Country Pro
Ozmiumsürke metál (714) |
20" tizküllös fekete/Diamond
Cut könnyűfém keréktárcsák (226)



KEZDŐDIK AZ UTAZÁS

A V90 Cross Country fejlesztésekor egyetlen cél lebegett a szemünk előtt: olyan autót akartunk létrehozni, amely tökéletesen megfelel az Ön ízlésének és mindenben illeszkedik aktív életmódjához. Dinamikusan vezethető, hosszú távon is kényelmes és kifinomultan elegáns járművet, amely minden igényét kielégíti – de ügyel a többi közlekedőre és közös környezetünkre is. Olyan intuitíven kezelhető autót, amely egyszerűbbé teszi az életét, és használata nap mint nap örömet okoz.

A V90 Cross Country mozgatórugója a hatékony és dinamikus hajtáslánc. Bármelyik modellt választja is, a legkorszerűbb Drive-E technológia révén a motor mindig fűrgen és kiegyensúlyozottan

reagál. Az alacsony üzemanyagfogyasztás és szén-dioxid kibocsátás egyben azt is jelenti, hogy hajtásláncaink már most megfelelnek a jövőben bevezetendő szigorú emissziós előírásoknak.

Drive-E hajtásláncaink korszerű dízel- és benzinmotorokra épülnek, amelyek rendkívül finoman járó, nyolcfokozatú Geartronic™ automata, vagy hatfokozatú kézi sebességváltón keresztül hajtják a kerekeket. A rendkívül gyorsan reagáló Instant Traction™ összkerekhajtás bármilyen útfelületen, bármilyen időjárási viszonyok között segít fokozni az autó stabilitását és tapadását.

Válassza ki az Önhez legközelebb álló modellt, és már kezdődhet is az utazás.

T6 AWD

Ez a nagy teljesítményű benzinmotoros hajtáslánc (320 LE/400 Nm) kiváló menetdinamikával ruházza fel az autót, miközben a hatékonyság terén sem köt kompromisszumot. A kompresszor- és turbótechnológia kombinációja, valamint a gyorsan reagáló összkerekhajtás és az egyenletesen működő, nyolcfokozatú Geartronic™ automata sebességváltó révén a vezető mindig ura a helyzetnek.

T5 AWD

A 254 LE teljesítményű és 350 Nm nyomatékú T5 benzinmotoros hajtáslánc a városi forgalomban és az országúton is egyformán jól teljesít. Ez a kiváló és sokoldalú hajtáslánc bőséges teljesítmény-tartalékokkal rendelkezik, és a kifinomult, nyolcfokozatú Geartronic™ automata váltó révén mindig élvezetes és dinamikus vezetési élményt nyújt.

D5 AWD

Legerősebb (235 LE/480 Nm) D5 AWD dízel hajtásláncunk nagy teljesítményével és kifinomultságával kápráztatja el a vezetőt. A kettős turbófeltöltő és a nyolcfokozatú Geartronic™ sebességváltó révén kompromisszumok nélküli, dinamikus vezetési élményben lehet része.

D4 AWD

A kifinomult D4 dízel hajtáslánc (190 LE/400 Nm) fogyasztását meghazudtoló lendületet hoz a vezetésbe. A dinamikus összkerekhajtással és hatfokozatú kézi vagy nyolcfokozatú Geartronic™ automata váltóval kombinált D4 AWD hajtáslánc maximális hatékonysága mellett magabiztos vezetési élményt nyújt.

VOLVO V90 Cross Country

T6 AWD | Cross Country Pro
Ozmiumsürke metál (714) |
20" tizküllös fekete/Diamond Cut
könnyűfém keréktárcsák (226)





Volvo V90 Cross Country

A gazdag alapfelszereltség minden igényt kielégít az elegancia, a kényelem, a rakodótér és a biztonság terén egyaránt.



Volvo V90 Cross Country Pro

A skandináv dizájn és az intuitív technológia kifinomult ötvözete.

TERVEZZE MEG SAJÁT VOLVO V90 CROSS COUNTRY MODELLJÉT!

Filozófiánk, hogy minden tevékenységünkben az embert helyezzük a középpontba. Ez azt is jelenti, hogy szabad kezet adunk Önnek Volvója megtervezésében. Így olyan autót választhat, amely tökéletesen illik ízléséhez és személyiségéhez.

Azt szeretnénk, hogy V90 Cross Countryja pontosan olyan legyen, mint amilyennek megálmodta, ezért különböző felszereltségi

szinteket és egyedi opciókat kínálunk. Már a belépő szintet képviselő V90 Cross Country modellváltozat is bővelkedik a legmodernebb biztonsági és kényelmi felszerelésekben, amit a Cross Country Pro változatban további felszerelés-csomag egészít ki. Biztosak vagyunk benne, hogy Ön is meg fogja találni álmai Volvo V90 Cross Countryját. Válasszon szabadon, kompromisszumok nélkül.

FELSZERELTSÉG AZ ÖN IGÉNYEI SZERINT

Megszületett a döntés: a V90 Cross Country modellt választotta. De az Önhöz és életmódjához illő opciók és tartozékok hosszú listája még mindig számtalan lehetőséget kínál. Már az alapfelszereltségű Cross Country modell is olyan igényes technológiai megoldásokat vonultat fel, amelyek a biztonság, a kényelem és a stílus terén is magasra helyezik a mércét. A vezetőt 8 colos digitális adaptív műszeregység tájékoztatja az autó működéséről. A középkonzol 9 colos érintőképernyőjére épülő Sensus Connect vezérlőrendszer pedig néhány másodperc alatt csatlakozik mobiltelefonjához, és a Bluetooth® kapcsolaton keresztül a telefonon tárolt zeneszámok máris a High Performance audiorendszer kiváló hangszóróin szólnak meg. Az elektronikus vezérlésű, kétzónás klímaberendezéssel minden utas kellemes légkörben autózhat, az elöl ülők pedig egymástól függetlenül állíthatják be a számukra ideális hőmérsékletet és ventilátorsebességet. A V90 Cross Country biztonsága is világszínvonalú – egy Volvóban ez nem is lehetne másként. IntelliSafe technológiánk közül a díjnyertes City Safety ütközésmegelőző

rendszert, a sávban tartó rendszert, a közlekedési tábla felismerő rendszert, az útelhagyást megakadályozó rendszert, a frontális ütközést elkerülő rendszert valamint az adaptív tempomatot és a Pilot Assist félautomata vezetési asszisztent is tartalmazó IntelliSafe Assist csomagot is alapfelszereltségként kínáljuk.

Az egyedi LED fényszórók mellett, hogy kitűnően megvilágítsák az utat és nem vakítják el a szembejövő autósokat, különleges vizuális élménnyel is szolgálnak. Akárcsak a magas fényű fekete karosszériaelemek, a fényes alumínium integrált tetősín valamint az opcióként rendelhető 19, illetve 20 colos könnyűfém keréktárcsák, amelyek még egyedibbé és határozottabbá teszik a V90 Cross Country megjelenését.

Az ajtók nyitásakor fém küszöbsínek fogadják az utasokat. Az egyedi Cross Country varrással díszített elegáns bőr kárpit és a valódi fekete diófa dekorbetétek tökéletesen illenek az autó külseje által keltett imázshoz. Az emelt szintű belső világítás csomag pedig még barátságosabbá teszi az utasteret.

CROSS COUNTRY

Alapfelszereltség:

Külső:

18" könnyűfém keréktárcsák | Cross Country hátsó lökhárító | Cross Country hűtőmaszk | Cross Country szélső rácsok elöl | Dinamikus futómű | Elektromosan állítható és fűthető külső tükrök parkoló funkcióval | Elektromosan behajtható külső tükrök | Ezüst színű integrált tetősín | Fekete alsó dekorpanelek oldalt | Fekete kerékjáratí ív kiszélesítések | Fekete küszöbök és alsó lökhárító peremek | Fekete küszöbspoilerok | Fekete légbeömlő nyílás | Integrált dupla kipufogócső-végek | LED fényszórók önműködő magasságállításal | Lejtmenet vezérlés | Magas fényű fekete ablakkeretek oldalt | Színre fújtt külső tükrőházak | Tolatóradar | Visszagurulás-gátló

Belső tér:

Belső küszöb alumínium Volvo emblémával és világítással | Bőrbevonatú kormánykerék | Bőrbevonatú váltógomb | Bőr kárpitozású komfort ülések | CleanZone | Elektromosan állítható vezetőülés | Emelt szintű belső világítás | Fekete diófa dekorbetétek | Kétzónás elektronikusan vezérelt légkondicionáló | Kulcs nélküli indítás | Manuális csomagterelő | Négy irányban elektromosan állítható gerinctámasz | Osztottan (60:40) dönthető hátsó üléstámla | Rozsdamentes acél küszöbvédő a csomagterélnél | Textil padlószőnyegek

Sensus:

8 colos adaptív digitális műszeregység | 9 colos középső érintőképernyő | High Performance audiorendszer | Sensus Connect | Többfunkciós kormány

IntelliSafe:

City Safety koccanásgátló rendszer | Elalváásra figyelmeztető rendszer | Frontális ütközést elkerülő rendszer | IntelliSafe Assist (tartalma: adaptív tempomat, félautomata vezetés, követési távolságra figyelmeztetés) | Közlekedési jelzőtábla felismerő rendszer | Sávban tartó rendszer | Sávelhagyásra figyelmeztető rendszer | Sebességhatároló | Útelhagyást megakadályozó rendszer

1-2. Cross Country elegancia: egyedi LED fényszórók, magas fényű fekete külső díszítőelemek és fényes alumínium tetősín. **3.** A 8 colos digitális adaptív műszeregységen (széria) több féle műszerfal-kép közül választhat. A műszeregység fényereje a külső fényviszonyokhoz igazodik, így mindig jól látható. **4.** Az integrált fényes alumínium tetősín még elegánsabbá teszi a V90 Cross Country modellt. **5.** A Sensus Connect csomag része a 9 colos központi érintőképernyő, az internetes térképek valamint a 10 kiváló minőségű hangszóróval szerelt, 330 Watt teljesítményű High Performance audiorendszer, amely Bluetooth®-on keresztül történő zenelejátszást is lehetővé tesz. **6.** Az egyedi fekete diófa dekorbetétek még exkluzívabbá teszik az utaster hangulatát.



1



2



3



4



5



6



20" tízküllős
fekete/Diamond Cut (226)



19" öt duplaküllős
fekete/Diamond Cut (224)

Sokféle fényezéssel és könnyűfém keréktárcsával igyekszünk segíteni, hogy autója mindenben az Ön egyedi ízlését tükrözze. A Cross Country modellek elegáns, 18 colos ezüst színű könnyűfém keréktárcsákat kapnak, de opcióként 19 vagy 20 colos keréktárcsák is rendelhetők. A karosszéria színe drámai hatással van a V90 Cross Country személyiségére. Az azonban minden színárnyalatban közös,

hogy a kifinomult luxus benyomását keltik, miközben a feketén hagyott alsó karosszériaelemek és kerékjáratok ív kiszélesítései a Cross Country modellváltozat robusztus karakterét hangsúlyozzák. Egyes színárnyalatoknál azonban lehetőség van arra, hogy ezeket az elemeket is a karosszéria színére fűjják.



19" hat duplaküllős
matt fekete/Diamond Cut (151)



18" öt duplaküllős
ezüst színű (148)
(széria)



614
Fehér



707
Kristályfehér gyöngyház
(színrre fújt lökhárítókkal és küszöbökkel
együtt is rendelhető)



711
Ezüstmetál



477
Csillámezüst metál
(színrre fújt lökhárítókkal és küszöbökkel
együtt is rendelhető)



721
Kagylókék metál



723
Denim kék metál



714
Ozmiamszürke metál
(színrre fújt lökhárítókkal és küszöbökkel
együtt is rendelhető)



492
Sötétszürke metál



724
Fenyőszürke metál



717
Onyxfekete metál
(színrre fújt lökhárítókkal és küszöbökkel
együtt is rendelhető)



019
Fekete



722
Juharbarna metál
(színrre fújt lökhárítókkal és küszöbökkel
együtt is rendelhető)



700
Twilight bronz metál



719
Kristályhomok metál
(színrre fújt lökhárítókkal és küszöbökkel
együtt is rendelhető)

A V90 Cross Country utasterét is Önnek terveztük. Minden forma és díszítőelem, de még a legapróbb részletek is azt szolgálják, hogy megnyugtató és a vezetés ergonomiáját szolgáló környezetben autózhasson. A Cross Country modell komfort üléseit egyedi Cross Country varrással díszített kényelmes bőr kárpit borítja, amelyet a legkülönbö-

zőbb színkombinációkban rendelhet. Az egyedi fekete diófa dekorbetétek és a mind a négy oldalajtónál megtalálható fém küszöbsínek még elegánsabbá teszik az utasteret. Ha pedig a sportosabb stílust kedveli, válassza az Iron Ore alumínium dekorbetéteket.



Komfort ülés

KÁRPITOK Bőr/textil, komfort ülés 1. Fekete kárpit, fekete belső burkolatok (RA200) **Bőr Cross Country varrással, komfort ülés (széria)** 2. Fekete kárpit, fekete belső burkolatok (RA00) 3. Borostyán kárpit, fekete belső burkolatok (RA20) 4. Törtfehér kárpit, törtfehér/fekete belső burkolatok, fekete padlószőnyegek (UA00) 5. Törtfehér kárpit, törtfehér/fekete belső burkolatok (WA00) **Bőr, kagylósított ülés** 6. Fekete kárpit, fekete belső burkolatok (RA01) 7. Törtfehér kárpit, törtfehér/fekete belső burkolatok, fekete padlószőnyegek (UA01) 8. Törtfehér kárpit, törtfehér/fekete belső burkolatok (WA01)

DEKORBETÉTEK 9. Fekete diófa (széria) 10. Iron Ore alumínium



1



2



3



4



5



6



7



8



9



10

KIFINOMULTSÁG FELSŐ FOKON

Az exkluzív V90 Cross Country Pro modellváltozat a skandináv luxus és az intuitív technológia kiteljesedése. Az aprólékos gonddal kivitelezett utasterében mindenki első osztályú kényelemben utazhat – a nem első osztályú utakon is. A látványos 19 colos könnyűfém keréktárcsák magabiztos céltudatosságot sugároznak, és a karosszérián

is számos robusztus dizájn-elem árulkodik arról, hogy különleges modellváltozattal állunk szemben, amely magában foglalja a Volvo emberközpontú dizájn-filozófiájának minden elemét. Az egyedi stílus, az intelligens kifinomultság és a célszerű gondolkodás kombinációjával olyan autót hoztunk létre, amilyenre Önnek szüksége van.

CROSS COUNTRY PRO

Tartalma a Cross Country felszereltségen felül:

Külső:

19" könnyűfém keréktárcsák | Ködfényszórók az első spoilerben (LED), kanyarbevilágító lámpákkal

Belső tér:

Bőr távvezérlő burkolat a kárpit színében | Nappa bőr kárpitozású komfort ülések | Elektromosan állítható vezető- és utasülés- és tükörmemóriával | Legmagasabb szintű belső világítás | Megvilágított fém küszöbsínek | Személyre szabott szervorészegetés-beállítások | Választható vezetési módok

Sensus:

12 colos adaptív digitális műszeregység

T6 AWD | Cross Country Pro
Ozmiumsürke metál (714) |
20" tizküllös fekete/Diamond
Cut könnyűfém keréktárcsák (226)

CROSS COUNTRY PRO | 47





1

A V90 Cross Country Pro a kifinomult luxus, a kényelem és a sokoldalúság megtestesülése. Emellett a legkorszerűbb technológiákat alkalmazza, hogy mindig lépést tartson aktív életmódjával. A látványos 19 colos öt duplaküllös fekete/Diamond Cut könnyűfém keréktárcsák tökéletes harmóniát alkotnak a karosszéria magasfényű fekete elemeivel és az ezüst színű integrált tetősínnel. Hátul gyönyörűen integrált dupla kipufogócső-végek teszik még határozottabbá a V90 Cross Country megjelenését.

Az ajtók nyitásakor kigyullad a fém küszöbsínek világítása, így már az első pillanatban látványos fogadtatásban részesül. A finoman megmunkált, természetes anyagokban bővelkedő belső tér a fogadtatáshoz méltó eleganciával várja: az elöl elektromosan állítható, exkluzív nappa bőr kárpittal borított komfort ülésekben luxus körülmények között utazhat. A valódi fából készült egyedi fekete diófa dekorbetétek, a textil szőnyegek és a legmagasabb szintű belső világítás-csomag a legelegánsabb szállodák és VIP várók légkörét idézik.

A vezetőt intuitív 12 colos digitális adaptív műszeregység tájékoztatja, amelyen – ízlésének vagy hangulatának megfelelően – négy grafikus műszerfal-kép közül választhat. A középkonzol

elegáns görgőkapcsolójával a vezetési módot és a kormányzás beállításait is testre szabhatja. Az opcionális aktív futóművel és hátsó légrugózással pedig még egyedibb vezetési élményben lehet része: a rendszer a maximális kényelem és a legsportosabb kezelhetőség között négy beállítási lehetőséget kínál.

Az első ülések opcionális ülészellőztetésével és masszázs funkciójával még ennél is tovább fokozhatja a kényelmet. Az opcionális négyzónás klímaberendezésnek köszönhetően a vezető és az első utasa, illetve a hátsó szélső üléseken utazók is a maguk számára legkellemesebb hőmérsékletet és ventilátorsebességet állíthatják be. Az egész utastér fölött végighúzódo panorámatető még világosabbá és levegősebbé teszi a V90 Cross Country Pro modellt. A színezett, ragasztott üvegből készült tető első része gombnyomásra nyitható. Erős napsütésben elektromosan működtethető roló segít megakadályozni az utastér felmelegedését – a perforált textil roló azonban ilyenkor sem árnykolja be teljesen az autót. És ha út közben guruló koncertteremmé szeretné varázsolni autóját, válassza a csúcskategóriás Bowers & Wilkins audiorendszerünket, amely páratlanul tiszta és valóságghű hangélményben részesíti a V90 Cross Country Pro minden utasát.

1. V90 Cross Country Pro opcionális 20 colos fekete/Diamond Cut könnyűfém keréktárcsákkal 2. Modern luxus: elektromosan állítható komfort ülések nappa bőr kárpittal és egyedi fekete diófa dekorbetétekkel. 3. A 12 colos digitális adaptív műszeregységen négy különböző műszerfal-kép közül választhat, a középkonzol 9 colos érintőképernyőjéről pedig az autó szinte minden funkciója vezérelhető. 4. Az opcionális Bowers & Wilkins audiorendszer 19 kiváló minőségű hangszugárzója páratlanul valóságghű hangélményt nyújt. 5. Vezetési mód kapcsoló. Az elegáns, csiszolt felületű görgőkapcsolóval saját ízléséhez igazíthatja a motor, a váltó és a kormányzás karakterisztikáját. 6. Exkluzív bőr burkolatú távvezérlő – a letisztult dizájn és a gondos kézműves munka kiváló példája. A bőr színe a V90 Cross Country Pro bőr kárpitjának színével megegyező.



2 | 3



4



5



6



20" tízküllős
fekete/Diamond Cut (226)



19" öt duplaküllős
fekete/Diamond Cut (224)
(széria)

A V90 Cross Country Pro külső jegyei a klasszikus skandináv dizájn jegyében készültek. A választható fényezések tökéletesen illenek ehhez a finom eleganciához, míg a karosszéria alsó részének fekete elemei és a szintén fekete keréjkjáratí ív kiszélesítések a

szabadidő-autó jelleget erősítik. (Egyes fényezéseknél ezek az elemek is kérhetők a karosszéria színére fűjva.) Az eleganciát fokozzák a jellegzetes Diamond Cut stílusú 19 vagy 20 colos könnyűfém keréktárcsák, amelyek a karosszéria elemeinek formavilágát idézik.



19" hat duplaküllős
matt fekete/Diamond Cut (151)



18" öt duplaküllős
ezüst színű (148)



614
Fehér



707
Kristályfehér gyöngyház
(színe fújt lökhárítókkal és küszöbökkel
együtt is rendelhető)



711
Ezüstmetál



477
Csillámezüst metál
(színe fújt lökhárítókkal és küszöbökkel
együtt is rendelhető)



721
Kagylókék metál



723
Denim kék metál



714
Ozmiamszürke metál
(színe fújt lökhárítókkal és küszöbökkel
együtt is rendelhető)



492
Sötétszürke metál



724
Fenyőszürke metál



717
Onyxfekete metál
(színe fújt lökhárítókkal és küszöbökkel
együtt is rendelhető)



019
Fekete



722
Juharbarna metál
(színe fújt lökhárítókkal és küszöbökkel
együtt is rendelhető)



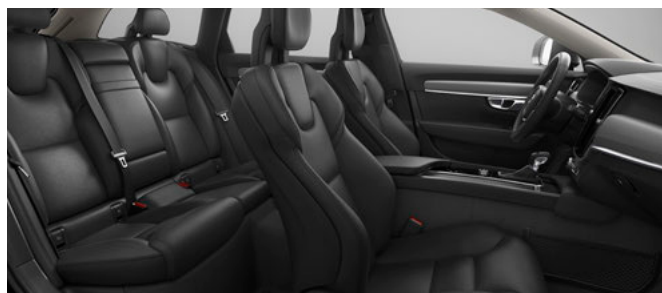
700
Twilight bronz metál



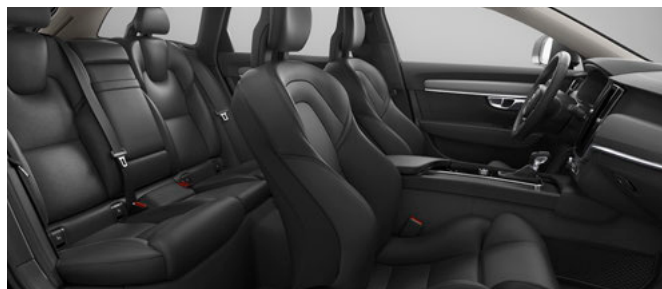
719
Kristályhomok metál
(színe fújt lökhárítókkal és küszöbökkel
együtt is rendelhető)



A V90 Cross Country Pro modellváltozat utasterében is a kifinomult, ám soha nem öncélú luxus az uralkodó motívum. Mindenütt természetes anyagok és mesteri kidolgozás veszi körül, az utazás kényelméről pedig az ergonómiai szempontok szerint tervezett, exkluzív nappa bőr kárpitozású komfort ülések gondoskodnak. A komfort ülésekhez (opcióként) perforált nappa bőr kárpitot is választhat, amelyhez ülészellőztetés is tartozik, és opcionális masszázsfunkciót is rendelhet hozzá. A dinamikus vezetés kedvelői nagyobb oldaltartást nyújtó kagylósított ülést is választhatnak, amelyeken állítható combtámasszal is fel vannak szerelve. A kagylósított ülések bőr vagy nappa bőr kárpittal készülnek. A változatos színekombinációk révén mindezt saját egyéni ízléséhez igazíthatja.



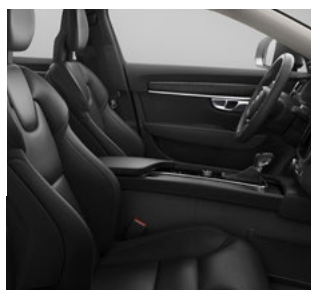
1



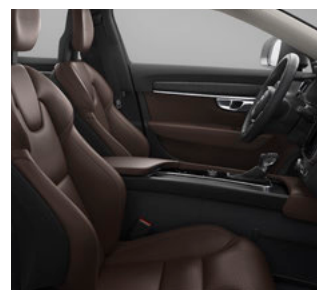
5



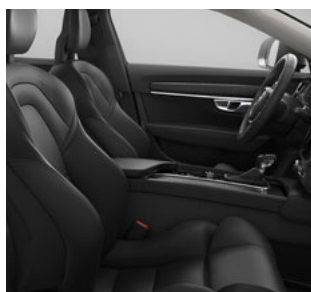
9



13



14



18



19

KÁRPITOK Bőr Cross Country varrással, komfort ülés 1. Fekete kárpit, fekete belső burkolatok (RA00) 2. Borostyán kárpit, fekete belső burkolatok (RA20) 3. Törtfehér kárpit, törtfehér/fekete belső burkolatok, fekete padlószőnyegek (UA00) 4. Törtfehér kárpit, törtfehér/fekete belső burkolatok (WA00) **Bőr, kagylósított ülés** 5. Fekete kárpit, fekete belső burkolatok (RA01) 6. Törtfehér kárpit, törtfehér/fekete belső burkolatok, fekete padlószőnyegek (JA01) 7. Törtfehér kárpit, törtfehér/fekete belső burkolatok (WA01) **Nappa bőr, komfort ülés (széria)** 8. Fekete kárpit, fekete belső burkolatok (RB00) 9. Gesztenyebarna kárpit, fekete belső burkolatok (RB30) 10. Borostyán kárpit, fekete belső burkolatok (RB20) 11. Törtfehér kárpit, törtfehér/fekete belső burkolatok, fekete padlószőnyegek (UB00) 12. Törtfehér kárpit, törtfehér/fekete belső burkolatok (WB00)



2



3



4



6



7



8



10



11



12



15



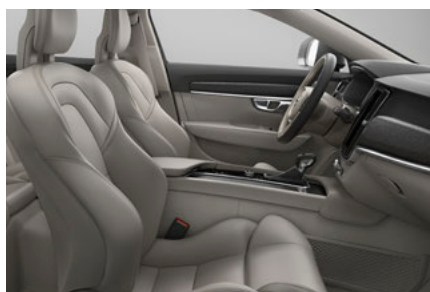
16



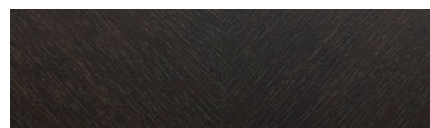
17



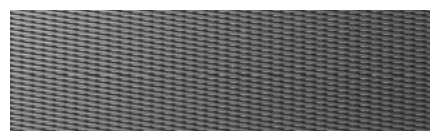
20



21



22



23

Perforált nappa bőr, komfort ülés szellőztetéssel 13. Fekete kárpit, fekete belső burkolatok (RC00) 14. Gesztenyebarna kárpit, fekete belső burkolatok (RC30) 15. Borostyán kárpit, fekete belső burkolatok (RB20) 16. Törtfehér kárpit, törtfehér/fekete belső burkolatok, fekete padlószőnyegek (JC00) 17. Törtfehér kárpit, törtfehér/fekete belső burkolatok (WC00) **Nappa bőr, kagylósított ülés** 18. Fekete kárpit, fekete belső burkolatok (RB01) 19. Borostyán kárpit, fekete belső burkolatok (RB21) 20. Törtfehér kárpit, törtfehér/fekete belső burkolatok, fekete padlószőnyegek (UB01) 21. Törtfehér kárpit, törtfehér/fekete belső burkolatok (WB01)

DEKORBETÉTEK 22. Fekete diófa (széria) 23. Metal Mesh alumínium

V90 CROSS COUNTRY AZ ÖN ÍZLÉSE SZERINT

A külső dizájn csomaggal még robusztusabbá és még egyedibbé teheti a V90 Cross Country modellváltozat megjelenését. Választhatja a teljes csomagot, vagy ízlése szerint válogathat az egyes elemek közül.

A Cross Country emblémával díszített rozsdamentes acél küszöbvédők jól illenek az első és a hátsó lökhárító alsó szegélyéhez,

az integrált dupla osztott kipufogócső-végek pedig még célratörőbbé teszik az autó karakterét.

Választhat 20 colos ötküllös, vagy 21 colos hétküllös matt fekete/Diamond Cut könnyűfém keréktárcsát, amelyeken a Diamond Cut felület matt fekete vagy szürke lehet. Ezek a keréktárcsák csak a V90 Cross Country modellhez rendelhetők.



T6 AWD | Cross Country Pro

714 Ozmiumszürke metál | Lökhardtó védő, oldaldvédő lemezek és dupla osztott kipufogócső-végek | 21" hét nyitott küllős matt fekete/Diamond Cut könnyűfém keréktárcsák



Optikai kiegészítők. A rozsdamentes acél oldalvédő lemezek és a dupla osztott kipufogócső-végek jól illenek a V90 Cross Country semmitől vissza nem riadó karakteréhez. A 21 colos matt fekete/Diamond Cut hét nyitott küllős könnyűfém keréktárcsák pedig még inkább kiemelik az autó robusztus jellegét.

HASZNÁLJA KI A LEHETŐSÉGEKET

Külső tartozékainkkal még jobban kihasználhatja a V90 Cross Country sokoldalúságát. Ezeket a gyári tartozékokat eleve az Ön Volvójához tervezték, így megbízhatóan működnek és stílusukban is jól illenek az autóhoz. Természetesen mind megfelelnek a Volvo – és a hideg svéd telek – által támasztott szigorú minőségi előírásoknak.

A tetőcsomagtartó-rendszer alapját az áramvonalas kereszttartók képezik, amelyek néhány mozdulattal a tetősínhez rögzíthetők. Ezekre szerelheti fel a sítartót, a kenu- és kajaktartót vagy más csomagrögzítő adaptert. Vagy éppen a Volvo 350 liter extra rakodóteret nyújtó, elegáns és áramvonalas tetőboxát, amelyben akár

hat pár sílécet is kényelmesen elhelyezhet. A praktikus Quick-grip gyorsrögzítő rendszerrel a tetőbox egy kézzel is rögzíthető a kereszttartókra. A tetőbe épített LED-es lámpa megkönnyíti a sötétben való be- és kirakodást.

A hátsó lökhárító fényezését rozsdamentes acél burkolat védi a rakodás közben nekiütődő bőröndöktől, amely optikai kiegészítőként is jól teljesít.

A hideg téli hónapokban a biztonságos autózáshoz elengedhetetlen a megfelelő gumiabroncs. Volvo márkakereskedőjénél a téli abronccsal szerelt keréktárcsák széles választékából válogathat.



1



2



3



Ezekkel a tartozékokkal még sokoldalúbbá teheti V90 Cross Country modelljét, és meg is védheti belsejét a használatból eredő szennyeződésektől és sérülésektől.

Az acél csomagtér elválasztó rács segít megakadályozni, hogy hirtelen fékezéskor a csomagok az utastérbe csússzanak. A rács-hoz egy arra merőleges válaszfal is rögzíthető, amely két részre osztja a csomagteret – az egyik részbe teheti a csomagokat, a másikban pedig kutyája utazhat. A külön kutyaajtóval biztonságos ketrecet alakíthat ki, nehogy a csomagtér ajtó nyitásakor kedvence kiugorjon az autóból.

A V90 Cross Country csomagtere rengeteg rakományt képes elnyelni, és a praktikus csomagtartó szőnyegekkel a kárpit sem szennyeződik el. A vastag műanyag szőnyeg a sérülésektől is véd, míg a kihajtható porvédő a csomagtér oldalát, sőt, rakodáskor a hátsó lökhárítót is beborítja. De választhat megfordítható (egyik

oldalán textil, másik oldalán műanyag) takarót is, amelyet használaton kívül összehajtva tárolhat. A megvilágított küszöbsín rakodáskor védi a csomagtér nyílás keretét.

A félautomatikus vonóhorog másodpercek alatt üzembe állítható, ha pedig nincs rá szükség, a hátsó lökhárító mögé húzódik vissza. A csomagtérben levő gomb lenyomására a vonóhorog önműködően kihajlik, ahonnan egyetlen kézmozdulattal a rögzített állásba tolhatja. Ha a vonóhorog nem rögzült tökéletesen, vagy az utánfutó valamelyik lámpája nem ég, a műszerfalán kigyulladó lámpa figyelmeztet a veszélyre.

A gyári sárfogó-készlettel a kerekek kevésbé verik fel a sarat az autó oldalára, és esős időben a többi autós is hálás lesz a korlátozott vízfelverődésért. A puha műanyagból készült sárfogók jól ellenállnak a mindennapi igénybevételnek, és elég rugalmasak ahhoz, hogy nagyobb erők hatására se törjenek el.



1



2



3



4



5



6



7



8



9

6. Acél csomagtér elválasztó rács, csomagtér válaszfal, kutyaajtó és csomagtér-betét 7. Csomagtartó szőnyeg, műanyag 8. Az egész csomagteret lefedő csomagtartó szőnyeg
9. Megfordítható és összehajtható csomagtartó szőnyeg



1



2



3



4



5



6

Igazítsa saját életmódjához a V90 Cross Country modellt. A fedélzeti média szerver lehetőséget nyújt arra, hogy a központilag tárolt tartalmakat az utasok okostelefonjukon vagy tabletjükön játsszák le. Az elegáns iPad® tartókkal pedig még kellemesebbé teheti a mozizást. A médialejátszóval utasai külső USB tárolón, SD kártyán vagy DVD lemezen tárolt filmeket, illetve zenéket is lejátszhatnak, és fényképeket is nézegethetnek.

A távvezérlő burkolata könnyen cserélhető, így saját ízlése szerint választhat a különböző stílusú burkolatok közül.

Új gyermeküléseink a maximális kényelem, illetve biztonság jegyében készültek, és egyedi kialakításuk révén tökéletesen

illeszkednek Volvójához. A gyermekülések huzata 80% gyapjút tartalmazó szövetből készül, így nemcsak tartós és ellenálló, hanem puha és légáteresztő is, amitől a gyermekek számára hosszú úton is kényelmes.

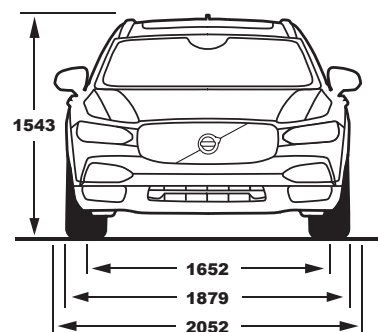
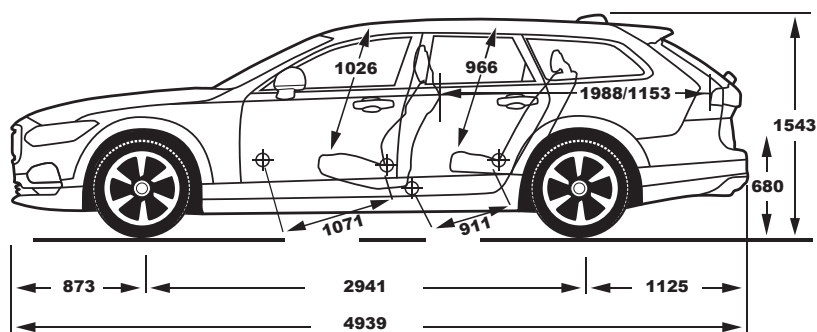
Az emelőpárnán ülve a gyermekek már használhatják az autó beépített biztonsági övét. A valódi bőrrel és puha nubuck textillel borított párnához állítható háttámla is csatlakozik, így a gyermek számára még kényelmesebb az utazás.

Gyermeküléseinkkel szemben is ugyanolyan szigorú biztonsági követelményeket támasztunk, mint az autók esetében, így biztos lehet benne, hogy megfelelő védelmet nyújtanak gyermekének.

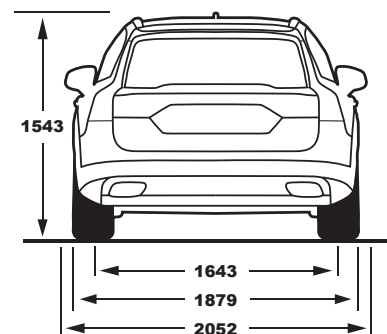
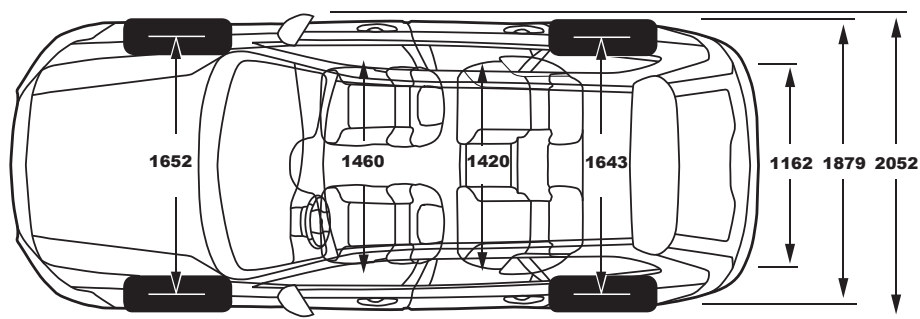


7

7. Média szerver és iPad® tartó a hátsó ülésnél



	T6 AWD	T5 AWD
Motor	Négyhengeres, soros elrendezésű benzinmotor kompresszorral és turbófeltöltővel, 1969 cm ³	Négyhengeres, soros elrendezésű benzinmotor kompresszorral és turbófeltöltővel, 1969 cm ³
Erőátvitel	Nyolcfokozatú Geartronic™ automata sebességváltó	Nyolcfokozatú Geartronic™ automata sebességváltó
Fogyasztás, vegyes ciklusban	7,7 l/100km	7,4 l/100km
CO ₂ kibocsátás	176 g/km	169 g/km
Maximális teljesítmény	235 kW (320 LE) 5700/min fordulatonál	187 kW (254 LE) 5500/min fordulatonál
Maximális nyomaték	400 Nm 2200-5400/min fordulatonál	350 Nm 1500-4800/min fordulatonál
Gyorsulás, 0-100 km/h	6,3 s	7,4 s
Végsebesség, kézi/automata	230 km/h	230 km/h
Üzemanyagtartály térfogata	60 l	60 l
Környezetvédelmi besorolás	Euro 6b	Euro 6b



	D5 AWD	D4 AWD
Motor	Négyhengeres, soros elrendezésű, közös nyomócsöves turbódízel motor, 1969 cm ³	Négyhengeres, soros elrendezésű, közös nyomócsöves turbódízel motor, 1969 cm ³
Erőátvitel	Nyolcfokozatú Geartronic™ automata sebességváltó	Hatfokozatú kézi vagy nyolcfokozatú Geartronic™ automata sebességváltó
Fogyasztás vegyes ciklusban	5,3 l/100 km	5,1/5,2 l/100 km (kézi/automata)
CO ₂ kibocsátás	139 g/km	134/138 g/km (kézi/automata)
Maximális teljesítmény	173 kW (235 LE) 4000/min fordulatonál	140 kW (190 LE) 4250/min fordulatonál
Maximális nyomaték	480 Nm 1750–2250/min fordulatonál	400 Nm 1750–2500/min fordulatonál
Gyorsulás, 0–100 km/h	7,5 s	8,8/8,8 s (kézi/automata)
Végsebesség	230 km/h	210/210 km/h (kézi/automata)
Üzemanyagtartály térfogata	60 l	60 l
Környezetvédelmi besorolás	Euro 6b	Euro 6b

Megjegyzés: A műszaki adatok tájékoztató jellegűek. A folyamatos termékfejlesztés következtében a prospektusban közölt egyes adatok és információk a nyomdába adás óta érvényüket veszthetik. Az aktuális adatokról érdeklődjön márkakereskedőjénél. Az ábrázolt, illetve ismertetett felszerelések egy része feláras lehet. A megrendelés véglegesítése előtt Volvo márkakereskedőjénél tájékozódjon a legfrissebb információkról. A gyártó fenntartja a jogot, hogy az árakat, színeket, kárpitokat, műszaki jellemzőket vagy a modellválasztékok előzetes bejelentés nélkül, bármikor megváltoztassa.

SERVICE BY VOLVO. AUTÓZÁS EGYSZERŰBEN

Ha a Volvo mellett dönt, az autózás egyik legkényelmesebb és leggondtalanabb módját választja. Bármilyen ellenőrzésre vagy javításra legyen is szüksége, hivatalos Volvo szervize készséggel áll rendelkezésre, hogy autója mindig csúcscsúcsformában legyen.

Szervizszolgáltatásaink személyre szabottak, hatékonyak és – akár csak autóink – emberközpontúak. Minden szükséges feladatot elvégzünk, a lehető legegyszerűbb módon. Ez a Service by Volvo.

Márkakereskedője az Ön igényeihez szabott szolgáltatások egész sorával igyekszik egyszerűvé és gondtalaná tenni a Volvo tulajdonosi élményt. De ez még csak a kezdet. Rövidesen személyes szerviz asszisztens áll majd a rendelkezésére, a szervizeket pedig egy órán belül elvégezzük, így a többszöri utazás helyett kényelmes ügyfélváróban várhatja meg, amíg elkészül autója. Mert autóink mellett szolgáltatásainkat is úgy fejlesztjük tovább, hogy ezzel még egyszerűbbé és kényelmesebbé tegyük az emberek életét.

KARBANTARTÁS ÉS SZERVIZ

Ha autójának időszaki szervizét hivatalos Volvo szervizben végezteti el, az előírt ellenőrzéseken túl számos hasznos extra szolgáltatást is kap. Például a gyári szoftvereket a legújabb verzióra frissítjük, így Volvója minden szerviz után újult erővel állhat szolgálatba. Emellett újabb 12 hónappal meghosszabbítjuk a Volvo Assistance szolgáltatást, így szükség esetén bárhol és bármikor számíthat a gyors segítségre. A szerviz során át is vizsgáljuk autóját, és kérésre a javítás idejére kölcsönautót biztosítunk, vagy elvisszük úti céljához. A szerviz végén minden alkalommal le is mossuk autóját.

Volvo Cars ajándék kollekció. Kollekciónban svéd kristályüveg termékeket, bőrtáskákat, ruházati cikkeket, órákat és még sok más Volvo ajándéktárgyat találnak a márka rajongói. A teljes választékot itt tekintheti meg: collection.volvocars.com



V O L V O