

DACIA
PONT ELÉG TÖKÉLETES.

ÚJ
DACIA SPRING
A 100%-BAN ELEKTROMOS VÁROSI AUTÓ



ÚJ SPRING



5 ÉV
VAGY 100 000 KM
GARANCIA
RENAULT CREDIT
FINANSZÍROZÁS
ESETÉN*



BEST
BUY CAR
OF EUROPE**

LISTAÁR

MOTOR	ESSENTIAL	EXPRESSION***	CARGO***
Electric 45 hatótáv-kalkulátor	9 109 000	9 599 000	9 239 000 (nettó: 7 274 803)



**KIEMELT
AJÁNLATUNK**

Akár **230 km⁺**
WLTP-hatótávval!



**RENAULT CREDIT
FINANSZÍROZÁS**

mester  **hármasként**
finanszírozás
már **5 év vagy 100 000 km**
garanciával!¹



**TERMÉK-
JELLEMZŐK**

Ismerje meg az
Új Spring
erősségeit!

Jelen árlista **2023.01.01-től** visszavonásig vagy a készlet erejéig érvényes.

** 15 európai ország újságírói zsűritagjának döntése alapján, figyelembe véve 13 kritériumot (többek között: üzemanyag-fogyasztás, sokoldalúság, dizájn és technológia).

*** Expression kivétel: kizárólag készletről elérhető. Cargo kivétel: kishaszongépjármű változat.

EXPRESSION FELSZERELTSÉG

GAZDAG FELSZERELTSÉG

- **MEDIA NAV Evolution 7"** színes, érintőképernyős multimédia rendszer, gyári navigáció, 2 hangszóró, vezetékes okostelefon-tükrözés
- **Hátsó parkolóradarok, tolatókamera**
- **Fényszórók automatikus felkapcsolása**
- **Elektromos ablakemelő** elöl/hátul
- **Pótkerék (14")**
- **Elektromosan állítható külső visszapillantó tükrök**



SZÁMOS TÖLTÉSI MEGOLDÁS

- **Háztartási vésztöltőkábel** (AC 2,3 kW - 10 A - Mode 2 charger - otthoni 230 V aljzathoz)
- **Háztartási flexi töltőkábel** (AC 2,3/3,7 kW - 10/16 A - Mode 2 charger - otthoni 230 V vagy megerősített Green Up aljzathoz [Tartozékként megvásárolható.]
- **Töltőkábel** (AC 7,4 kW - Mode 3 Type 2 charger) - Wallbox-hoz vagy nyilvános töltőponthoz [Opcionális.]
- **Villám-töltő csatlakozó** (DC 30 kW - CCS Combo) - nyilvános töltőponthoz [Opcionális.]



FELSZERELTSÉG

KÜLSŐ MEGJELENÉS

	ESSENTIAL	EXPRESSION	CARGO
Hűtőrács fehér díszítéssel, fehér színű emblémával	•	•	•
Első lökhárító karosszéria színben	•	•	•
Hátsó lökhárító betét palaszürke színben	•	•	•
Külső kilincsek fekete / karosszéria színben	-/•	-/•	•/-
Külső visszapillantók: fekete / fényes fekete / palaszürke színben	-/•/-	-/•/-	•/-/-
Hosszanti tetődíszlécek: ezüst / sűrke díszítéssel	•/-	-/•	-/-
14" acél keréktárcsák fekete DORIA (FlexWheel®) / ezüst BALBOA díszítéscsákkal	•/-	•/-	-/•
Metálfényezés: Fényes ezüst, Magma fekete, Vízkék, Bogypiros	180 000	180 000	-
Nem metálfényezés: Zuzmó sűrke ÚJ szín!	180 000	180 000	-
Nem metálfényezés: Jégfehér	0	0	•

PASSZÍV ÉS AKTÍV BIZTONSÁG

Aktív vészfékező rendszer (AEBS)	•	•	-
ABS blokkolásgátló AFU vészfékrésegítővel	•	•	•
ESC elektronikus menetstabilizáló rendszer ASR kipörgésgátlóval	•	•	•
Emelkedőn elindulást segítő rendszer	•	•	•
Vezető- és utasoldali légszák (utasoldalon kikapcsolható) / Oldallégszákok elöl	•/•	•/•	•/•
Függönylégszákok	•	•	-
Magasságban állítható első biztonsági övek	•	•	•
Biztonsági övek bekapcsolására figyelmeztető jelzés: elöl / hátul	•/•	•/•	•/-
ISOFIX rögzítési rendszer a hátsó üléseken	•	•	-
SOS vészhívás funkció (E-call)	•	•	•

VEZETÉS

Elektromos szervokormány	•	•	•
Fedélzeti számítógép	•	•	•

LÁTHATÓSÁG ÉS VILÁGÍTÁS

Dacia LED fényjegyek elöl (nappali menetfény)	•	•	•
Fényszórók automatikus felkapcsolása	•	•	•
Elektromosan állítható külső visszapillantó tükrök	•	•	-
Fűthető hátsó ablak ablaktörlővel	•	•	•
Színezett üvegek	•	•	•

FŰTÉS - SZELLŐZÉS

Manuális klímaberendezés pollenzűrővel	•	•	•
--	---	---	---

KOMFORT

Távírányítás központi zár	•	•	•
Elektromos ablakemelők elöl / hátul	•/•	•/•	•/-
Sebességkorlátozó	•	•	•
Végsebesség korlátozás (max. 110 km/h)	-	-	•
Tolatóradarak	-	•	•

Tolatókamera	-	•	TECHNO 3 ÉV csomag
--------------	---	---	--------------------------

Keréknnyomás ellenőrző rendszer	•	•	•
Gumiabroncs javító készlet (Pötterék esetén nincs)	•	-	•
Pötterék (14")	60 000	•	-
Háztartási vészöltőkábel (AC 2,3 kW - 10 A - Mode 2 charger) - otthoni 230 V aljzathoz	•	•	•
Háztartási flexi töltőkábel (AC 2,3/3,7 kW - 10/16 A - Mode 2 charger) - otthoni 230 V vagy megerősített Green Up aljzathoz [Tartozékként megvásárolható.]	165 000	165 000	165 000
Töltőkábel (AC 7,4 kW - Mode 3 Type 2 charger) - Wallbox-hoz vagy nyilvános töltőponthoz	100 000	100 000	•
Villámoltó csatlakozó (DC 30 kW - CCS Combo) - nyilvános töltőponthoz (töltőkábel a töltőoszlopon)	-	230 000	230 000

ÜLÉSEK

Térképzebekek az első ülések hátoldalán	•	•	-
Egyben ledönthető üléstámla a hátsó ülésorban + 2 db hátsó fejtámla	•	•	-
Kéttónusú fekete bőrhatású / sűrke mintás textilkárpitozás sűrke varrásokkal	•	-	-
Fekete bőrhatású kárpitozás sűrke varrásokkal	-	•	-
Sűrke / sűrke mintás textilkárpitozás sűrke varrásokkal	-	-	•

• széria - nem rendelhető

FELSZERELTSÉG

RÁDIÓK, MULTIMÉDIA

Dacia Plug&Music: DAB rádió², Bluetooth® kihangosító, USB-csatlakozó, 2 hangszóró

Dacia MEDIA NAV Evolution: 7" multimédia kijelző **gyári navigációval**⁴, DAB rádió², Bluetooth® kihangosító, USB- és Jack csatlakozó, 2 hangszóró + **vezetékes okostelefon-tükrözés**³, bővített K-Európa térkép, 3 évig frissíthető térképcsomag opció⁴

Bővített K-Európa térkép 3 évig ingyenesen frissíthető térképcsomaggal⁴

Okostelefon tartó (rádióra rögzíthető) [Tartozékként megvásárolható.]
[Cargo: MEDIA NAV Evolution opció esetén nem rögzíthető.]

ESSENTIAL

EXPRESSION

CARGO

•

-

•

-

•

TECHNO
3 ÉV
csomag

-

•

TECHNO
3 ÉV
csomag

20 000

-

20 000

CSOMAGOK

SZÜRKE külső dekorcsomag:

szürke tükörházak, szürke tetősín díszítés, szürke ELECTRIC felirat a hátsó ajtókon, szürke díszítő keret az oldalvédő elemeken.

-

•

-

NARANCS külső dekorcsomag:

narancs tükörházak, narancs tetősín díszítés, narancs ELECTRIC felirat a hátsó ajtókon, narancs díszítő keret az oldalvédő elemeken + narancs díszítő keret a fényszórók alatt.
[Bogyópiros fénnyezéssel nem rendelhető.]

-

60 000

-

CARGO csomag:

raktér kialakítás: hálós válaszfal és 4 db csomagrögzítő gyűrű (ISO 27956), padló- és oldalburkolat, zajcsillapító betét,
külső megjelenés: hosszanti tetődíszléc és oldalvédő elemek nélkül,
belső megjelenés: hátsó ülések és hátsó biztonsági övek nélkül, küszöbvédők az első ajtóknál.

-

-

•

▪ széria - nem rendelhető

² Digitális rádióadások vételére alkalmas.

³ Kompatibilis az Apple CarPlay™ és Android Auto™ alkalmazásokkal. Az Android Auto™ a Google Inc., az Apple CarPlay™ az Apple Inc. védjegye.

⁴ A térképek által lefedett országokról, illetve területekről érdeklődjön a márkakereskedésben, a térképcsomag frissítéséhez vagy új térképek megvásárlásához keresse fel a dacia.welcome.naviextras.com oldalt!

A navigáció funkció csak a gyári csomagok megrendelése esetén érhető el, utólagosan nem telepíthető.

CARGO kivitel jellegzetessége: A magyar előírásoknak megfelelően kiegészítő fólia felhelyezésére lehet szükség a hátsó oldalablakokra, amely tartozék nem képezi részét a listaárnak.

OTTHONI TÖLTÉSI LEHETŐSÉGEK⁵

OTTHONI TÖLTŐKÁBELEK

Mode 2 otthoni töltőkábel E/F	Hossz: 6,5 m	Otthoni aljzat: E/F (230 V-os konnektor)	93 990 Ft
	Gépkocsi-csatlakozás: Type 2	Maximális áramerősség: 10 A (egyfázisú)	
Mode 2 otthoni töltőkábel E/F	Hossz: 6,5 m	Otthoni aljzat: E/F (230 V-os konnektor)	384 490 Ft
	Gépkocsi-csatlakozás: Type 2	Maximális áramerősség: 10 A vagy 16A (egyfázisú)	

WALLBOXOK

Vestel EVC04 E11 W S	Maximális töltési teljesítmény: 11 kW	Áramerősség: 3 x 16 A maximum	257 790 Ft
	Gépkocsi-csatlakozás: Type 2		
Vestel EVC04 E22 WLDM S	Maximális töltési teljesítmény: 22 kW	Áramerősség: 3 x 32 A maximum	hamarosan!
	Gépkocsi-csatlakozás: Type 2		

⁵ A feltüntetett árak az RN Hungary Kft. ajánlott árai és nem tartalmazzák a beszerelés munkadíját.

FELSZERELTSÉG

SZÍNEK

ÚJ SZÍN



Jégfehér



Zuzmó szürke

Nem metálfény

Metálfény



Fényes ezüst



Magma fekete



Vízkék



Bogyópiros

KÁRPITOK

Essential (szériafelszereltség)



Fekete bőrhatású (TEP) / szürke textilkárpitozás szürke varrásokkal

Expression (szériafelszereltség)



Fekete bőrhatású (TEP) kárpitozás szürke varrásokkal

Cargo (szériafelszereltség)



Szürke / szürke mintás textilkárpitozás szürke varrásokkal

FELNIK

Essential / Expression (szériafelszereltség)



14" acél keréktárcsa DORIA dísz tárcsa (FlexWheel®) - fekete

Cargo (szériafelszereltség)



14" acél keréktárcsa BALBOA dísz tárcsa - ezüst

G+ GARANCIAKITERJESZTÉS ÉS EASY SERVICE KARBANTARTÁS⁶

	Electric 45
G+ 5 év / 80 000 km	110 000
G+ 5 év / 100 000 km	120 000
G+ 5 év / 150 000 km	180 000
EASY SERVICE karbantartás 5 év / 80 000 km	240 000
EASY SERVICE karbantartás 5 év / 100 000 km	250 000
EASY SERVICE karbantartás 5 év / 150 000 km	320 000

⁶ A tájékoztatás nem teljes körű, és nem minősül ajánlattételnek. A G+ és Easy Service szolgáltatások részletes feltételeiről érdeklődjön a Dacia márkakereskedésekben! A szolgáltatások elérhetősége és terjedelme országonként eltérhet, és bármikor módosítható.

GYÁRI TARTOZÉKOK⁷

COMFORT Pack



Prémium textil szőnyeg szett, csomagter tálca, könyöktámasz

67 990 Ft

Csomagterrendező



Dacia csomagterrendező (kék)

20 690 Ft

Pohártartó és rendszerező



Pohártartó (műszerfalra) + Pohártartó rendszerező (középső konzol aljára)

19 890 Ft

Okostelefontartó töltővel



Indukciós töltővel rendelkező okostelefontartó (szellőzőre)

20 390 Ft

⁷ A feltüntetett árak az RN Hungary Kft. ajánlott árjai, a tartozékok és tartozék csomagok beszerelési munkadíjáról érdeklődjön a Dacia márkakereskedésekben!

MŰSZAKI ADATOK

Jármű típusa

Electric 45

személyautó (M1)

haszongépjármű (N1)

Meghajtás

teljesen elektromos

Szállítható személyek száma (fő)

4

2

MOTOR

Típus Állandó mágneses szinkronmotor

Maximális teljesítmény (kW / LE) 33 / 44

- motorfordulatnál (ford./perc) 2 521 - 8 200

Maximális nyomaték (Nm) 125

- motorfordulatnál (ford./perc) 0 - 2 521

ECO üzemmód

igen

ERŐÁTVITEL

Váltó típusa reduktor (fordulatszám-csökkentő áttétel)

Sebességfokozatok száma 1

Hajtott kerekek első

AKKUMULÁTOR

Névleges kapacitás (kWh) 28,3

Használható min. kapacitás (kWh) 26,8

Technológia lítium-ion

Feszültség (V) 262,8

Modulok / cellák száma 12 / 72

Akkumulátor garancia 8 év / 120 000 km

Akkumulátor tömege (kg) 186 +/- 5 189,5

TÖLTÉSI IDŐ [0 - 100%]

Töltő típusa egyfázisú töltő, töltési teljesítmény⁸: 2-6,6 kW

30 kW DC töltőberendezés (háromfázisú, 3x64 A) [80%-os töltöttségi szintig] < 1 óra

7,4 kW töltőberendezés (egyfázisú, 32 A) < 5 óra

3,7 kW töltőberendezés (egyfázisú, 16 A) < 8 óra 30 perc

2,3 kW vésztöltő, háztartási dugaljról (230 V, 10 A) < 14 óra

HATÓTÁVOLSÁG (WLTP értékek)

Hatótáv vegyes használatban (km) - WLTP vegyes mérési ciklus szerint (WLTP) 230

Hatótáv városi használatban (km) - WLTP városi mérési ciklus szerint (WLTP City) 305

KORMÁNYZÁS

Fordulókör átmérője járdák között (m) 9,5

Kormányfordulatok száma 3,4

FÉKEK

Elöl: hűtött tárcsafék átmérő / vastagság (mm) 238 / 17

Hátul: dobfékek (mm / ") 170 / 8

FUTÓMŰVEK

Első futómű McPherson típusú háromszög alakú alsó lengőkarral

Hátsó futómű „H” alakú torziós kereszttrúddal

GUMIABRONCSOK

Gumiabroncsok (méret) 165/70 R14

MENETTELJESÍTMÉNYEK

Legnagyobb sebesség (km/óra) 125 110

Gyorsulás 0-50 / 0-100 km/óra (s) 5,8 / 19,1

Légellenállási együttható (SCx) 0,76

FOGYASZTÁS ÉS KIBOCSÁTÁS (WLTP értékek)*

Áramfogyasztás (kWh/100 km) - WLTP vegyes mérési ciklus szerint (WLTP) 11,9 - 13,9

Áramfogyasztás (kWh/100 km) - WLTP városi mérési ciklus szerint (WLTP City) 9,0 - 10,2

Vegyes fogyasztás (l/100 km) 0

CO₂-kibocsátás (g/km) 0

TÖMEGEK

Menetkész tömeg 937 - 970 931 - 935

Hasznos teherbírás (min. / max.) 330 / 363 358 / 362

Max. megengedett össztömeg 1 300 1 293

A járműszerelvény max. megengedett tömege 1 300 1 293

MÉRETEK

Tengelytáv (mm) 2 423

Teljes hosszúság (mm) 3 734

Szélesség külső visszapillantó tükrök nélkül / tükrökkel (mm) 1 579 / 1 770

Terheletlen jármű magassága (mm) 1 516 1 513

Hasmagasság terheletlenül (mm) 151

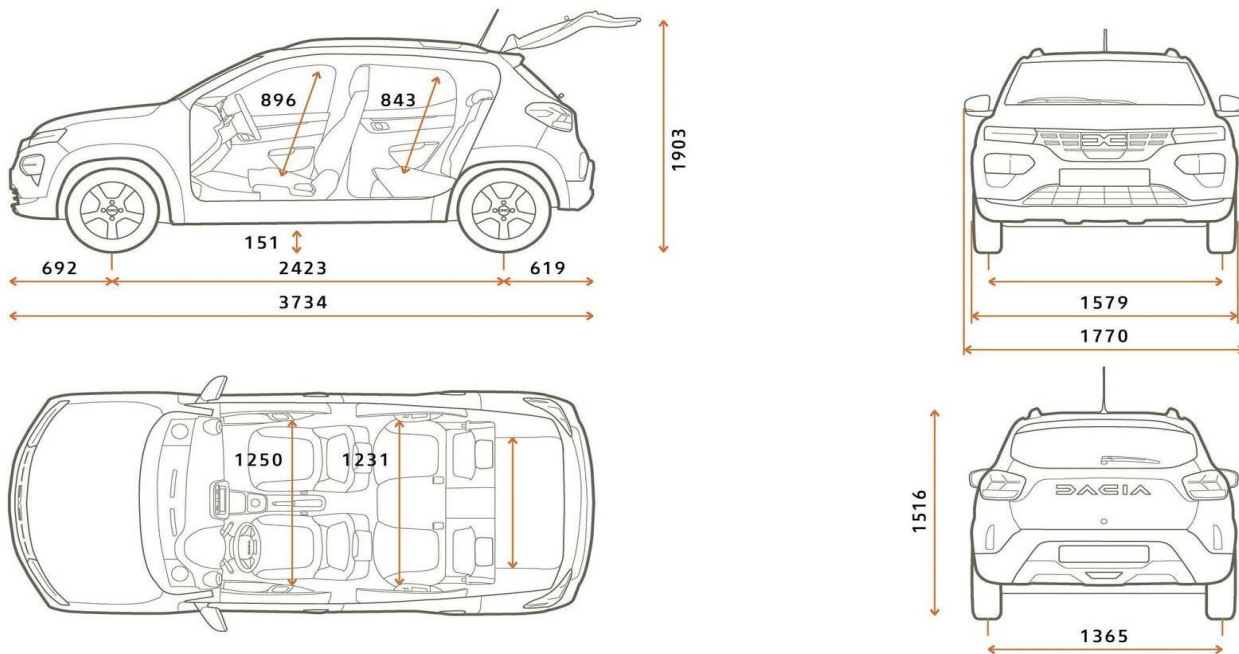
Csomagtartó min. térfogata - dm³ (VDA) / liter 270 / 290 -

Csomagtartó térfogata tetősíkgig - dm³ (VDA) / liter 315 / NA 961 / 1 000

Csomagtartó térfogata tetősíkgig, ledöntött hátsó üléstámlával - dm³ (VDA) / liter 620 / 620 -

* Az akkumulátor szabad kapacitásának függvényében.

MÉRETEK (mm)



CARGO RAKTÉR MÉRETEK



* Az üzemanyag-fogyasztásra és CO₂-kibocsátásra vonatkozó adatok meghatározása a Bizottság (EU) 2017/1151 rendeletében előírt WLTP vizsgálati eljárással történt. Bővebb információkért keresse fel a www.dacia.hu/wltp oldalt. Az új személygépkocsi fajlagos üzemanyag-fogyasztási és CO₂-kibocsátási adatai megtalálhatóak az üzemanyag-gazdaságossági ismertetőben, amely ingyenesen hozzáférhető minden eladási helyen és a fogyasztóvédelmi hatóságnál. Az általános fogyasztás eltérhet ezen értékektől a vezetési stílus, a gépkocsi terhelése, az időjárási viszonyok továbbá az útvonalválasztás függvényében.

* **Az 5 év vagy 100 000 km garancia kizárólag Renault Credit finanszírozás esetén érvényes**, a megadott időtartam és futásteljesítmény közül a korábbi elérésig. A garancia részletes feltételeit a DACIA Általános Jótállási Feltételek és a G+ Általános Szerződési Feltételek tartalmazzák. A szerződéses jótállás a fogyasztónak a jogszabályból eredő jogait nem érinti. **Az akkumulátorra 8 év vagy 120 000 km garancia vonatkozik**, a korábbi elérésig. Garantáljuk, hogy a töltési kapacitás mindig 75% fölött marad.

A feltüntetett árak tartalmazzák a regisztrációs adót és az áfát. A kiadványban szereplő képek illusztrációk. A gépjárművek elérhetősége, a műszaki adatok és megoldások, valamint a felszereltségek országonként eltérhetnek. A gépjárművek felszereltségét, az árakat és egyéb feltételeket bármikor egyoldalúan módosíthatjuk. A feltüntetett adatok tájékoztató jellegűek és nem minősülnek ajánlattételnek. A pontos, teljes és részletes tájékoztatás érdekében keresse fel az Önhöz legközelebbi Dacia Márkakereskedést! Az RN Hungary Kft. a nyomdai hibákból, az adatok pontatlanságából és a módosításokból eredő tévedésekért való felelősségét kizárja.