



Jimny



Jimny

Társ minden terepen

Fotós túrám kezdetén végigtekintettem a tájon. A következő néhány hétben ez a hatalmas, vad vidék adott otthont nekem, a fényképezőgépemnek és a Jimnynek.



1. nap

A Jimny jól kezelte a meredek és sziklás dombokat. Mikor sötétbe borult az ég, úgy döntöttem, pihenek, és átgondolom az előttem álló utazást.





5. nap

Az eső kitaróan esett, de a csúszós talaj mégsem lassított le.
A Jimny könnyedén vette az akadályokat, én pedig folytattam utamat.





KÜLSŐ

A vadon meghódítására készen

Arra készült, hogy megküzdjön a legzordabb időjárási és domborzati viszonyokkal is, így a Jimny oda is eljut, ahová más járművek nem merészkednek. Szembenéz a természet nyújtotta kihívásokkal. Engedd szabadjára kalandvágyad, és fedezd fel a világot.



Praktikus vízelvezető sín

A Jimny minden időjárási viszony mellett kalandra kész. A vízelvezető sín megakadályozza, hogy a víz lecsepegjen a tetőről, így garantálja a száraz fejet és jókedvet minden be- és kiszálláskor.

Szögletes motorháztető

Maradj mindig ura a helyzetnek! A lapos és szögletes motorháztetővel ez gyerekjáték, ugyanis gondos kialakításának köszönhetően az elülső sarkok mindig a látótérben maradnak. Így könnyebb megítélni a helyzetet egyenetlen terepen is.



Tökéletesített lökhárítók

Minden kalandra kész, beleértve a szögletes lökhárítóperemet, amely megnövelt teret biztosít a kerekeknek, hogy minden akadályon könnyedén átkelhessen. Az öntött, fekete anyag megvédi a karosszériát a kőfelverődéstől és karcolásoktól.

Fényszórók

Az ikonikus kerek fényszórók büszkén hirdetik a Jimny örökségét.





BELSŐ TÉR

Arra figyelj, ami a legfontosabb

A Jimny belső terében szinte semmi nem vonja el a figyelmet a vezetésről. A stílusos fekete belső visszafogott, mégis vonzó, a kezelőegységek pedig gyorsan és könnyedén használhatóak akár kesztyűben is.

Megvilágított műszerfali kijelzők

Napfényben és holdfényben, úton vagy terepen, a műszerfali kijelzők mindig világítanak a jobb láthatóság érdekében. Funkcionális kialakításuk kiegészíti a belső tér letisztult szépségét.

Kormánymű

A megfelelő visszacsatolást, ugyanakkor mégis minimális visszarúgást biztosító masszív, golyósorsós kormánymű végig kapcsolatban marad a talajjal. A műanyag borítású kormánykerék függőlegesen akár 35 mm-ig is állítható.

Praktikus design

Élvezd az egyszerű, lényegretörő és tudatos design hamisítatlan örömét. Színek a minimalizmus jegyében. Átgondolt tervezés és vonzó részletek, amelyek mind a komoly, terepen való vezetést szolgálják.







Figyelem: A raktérben látható tárgyak csak illusztrációs céllal, lazán vannak elhelyezve. Elindulás előtt megfelelően rögzíteni kell őket!

PROFESSZIONÁLIS
ESZKÖZÖK

Készítsd össze a kalandozáshoz szükséges felszerelésedet

Akár a városi dzsungelben, akár járatlan terepen haladsz, a Jimny elegendő helyet és praktikus tárolási lehetőségeket biztosít minden igény kielégítésére.



Praktikus raktér

Csomagolj és állj készen minden eshetőségre!
A teljesen egy síkba rendezett padlójú raktérben a széles tárgyak keresztben is elférnek.



Kézre álló elülső tárolók

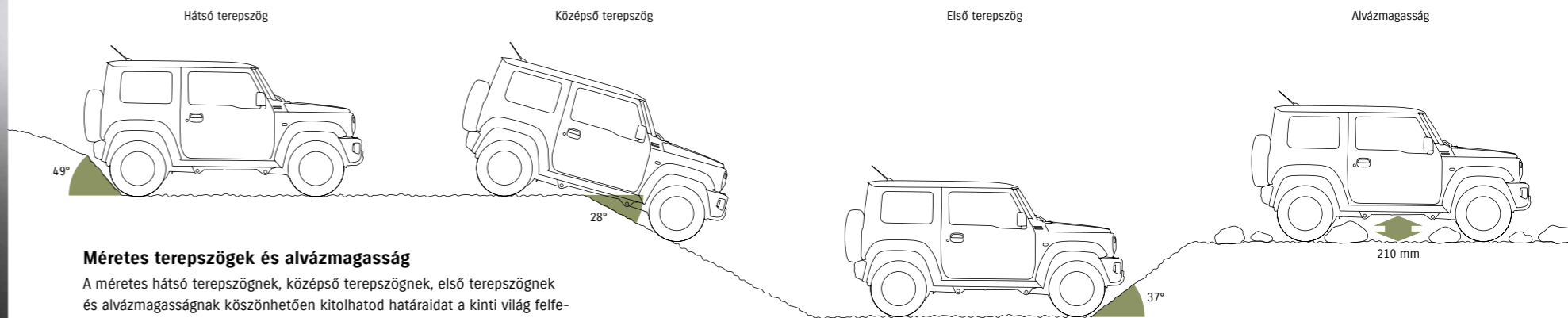
Minden könnyen elérhető távolságon belül van. A praktikus zsebekben és tálcákban karnyújtásnyira tárolható az okostelefon, illetve bármilyen ital vagy egyéb személyes tárgy. A közeli USB-csatlakozó és a tartozékoknak kialakított aljzatok segítségével csatlakoztatható és töltheted mobilkészülékeidet. A nagy méretű, kézbe illeszkedő kapaszkodó stabil tartást biztosít az anyósülésen utazó utasnak a be- és kiszállás során.

Figyelem: A fotókon látható személyes tárgyak csak szemléltetésre szolgálnak. A tárgyakat megfelelően rögzíteni kell indulás előtt.



Belevaló és masszív terepjáró

A Jimnyt négy kompromisszummentes tulajdonsága teszi komoly off-road járművé: merev létraalváz, három méretes terepszög, háromkaros merev hidas felfüggesztés tekercsrugókkal és összkerékmeghajtás felezővel ellátott osztóművel.



Méretes terepszögek és alvázmagasság

A méretes hátsó terepszögnek, középső terepszögnek, első terepszögnek és alvázmagasságnak köszönhetően kitolhatod határaidat a kinti világ felfedezésében, hiszen könnyedén bevehetők a meredek emelkedők, éles lejtők és akadályok anélkül, hogy megkarcolnád a Jimny lökhárítóját vagy alvázat.

Merev létraalváz

A Jimny a legelső generációtól kezdve a komoly kihívást jelentő off-road teljesítmény eléréséhez biztos alapot nyújtó létraalvással rendelkezik.

Háromkaros, merev hidas felfüggesztés tekercsrugókkal

A Jimny nem éri be kevesebbel, mint teljesen merev elülső és hátsó tengelyekkel, amelyek segítségével kiválóan kapaszkodik változatos felszíni viszonyok között is. Ha valamilyen akadály felnyomja az egyik kereket, a tengely a másik kereket lenyomja, növelve ezzel a gumiabroncs kapcsolatát a talajjal, egyenetlen útviszonyok közepette is.



Összkerékmeghajtás felezővel ellátott osztóművel

A Jimny utasításodra minden helyzetben alkalmazkodik. Ha a haladás nehezzé válik, tedd az osztóműt 4L üzemmódba a maximális nyomaték és vonóerő elérése érdekében. Egyenes off-road csapáson vagy hófedte utakon válts 4H üzemmódba, és élvezd az összkerékhajtás nyújtotta vonóerőt magasabb sebességen is. Ha visszaérsz a burkolt útra, válts vissza 2H (kétkerékhajtás) üzemmódba a simább, csendesebb és üzemanyag-takarékosabb autózáshoz. Hagyd, hogy az AllGrip Pro szakértelme kielégítse kalandvágyó elméd minden kívánságát úton és terepen is.

ALLGRIP
PRO



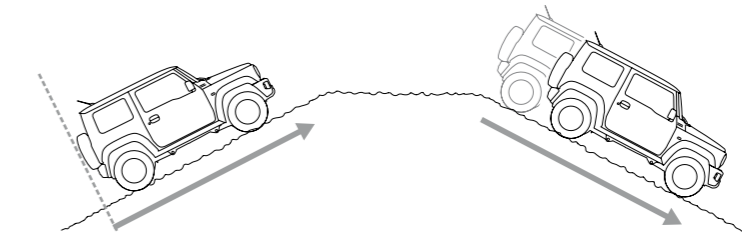
TELJESÍTMÉNY

Hozd mozgásba off-road ambícióid

Semmi sem állhat az utadba, ha a Jimnyt vezeted. Amikor a leginkább szükséged van rá a páratlan agilitás, pontos irányíthatóság és erőteljes nyomaték elvisz bárhova, ahova el szeretnél jutni.

1,5 literes motor

A Jimnyvel többre vagy képes! Masszív 1,5 literes motorja erőteljes nyomatékot biztosít széles fordulatszám-tartományban a kiváló off-road teljesítmény érdekében. Kicsi és könnyű, valamint felettebb üzemanyag-takarékos.

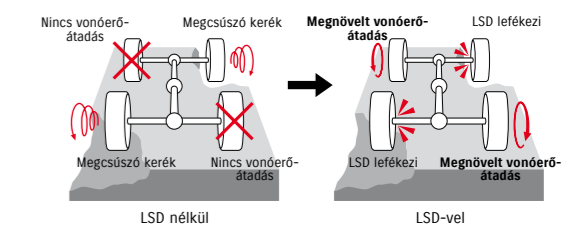


Visszagurulás-gátló

Indulj felfelé és előre a meredek lejtőkön is. A visszagurulás-gátló még a jobb és bal oldalon eltérő, egyenetlen lejtőn is segít megakadályozni a visszagurulást, így neked csak a kigyorsításra kell összpontosítanod.

Lejtmenetvezérlő

Trükkös lejtőkön a rendszer egy gomb megnyomásával elkezdi automatikusan fékezni és állandó sebességet tart fenn, így a kormányzásra koncentrálni tudsz, így a kanyarokhoz a fékpedál és a kuplung használata nélkül.



Fékekkel működő differenciálzár funkció (LSD)

Maradj magabiztos csúszós talajon is. Ha két átlósan elhelyezkedő kerék sáros útfelületen elveszti a kapaszkodást, a fékekkel működő differenciálzár automatikusan lefékezi a megcsúszott kerekeket és újraosztja a nyomatékot a másik két kerék között, így a Jimny kiszökik a csúszós helyzetből.

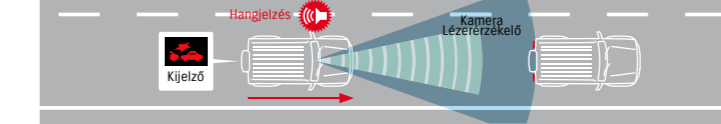
Vigyázz magadra és másokra is

A biztonság elsőbbséget élvez, akár a vadonban barangolsz, akár a városban közlekedsz.
A Suzuki fejlett vezetéstámogató rendszereinek köszönhetően mindig nyugodtan vezethetsz.

DSBS (Kombinált érzékelős vészfékasszisztens)

Menet közben a Jimny két érzékelővel (kamerával és lézerezékelővel) meghatározza, fennáll-e az ütközés veszélye az elől haladó járművel vagy egy gyalogossal. Ütközésveszély esetén az autó a helyzettől függően a következő három lehetséges módon reagálhat.

1. Hang- és fényjelzéssel figyelmezteti a vezetőt.



2. Fokozott ütközésveszély és a vezető pánikfékezése esetén működésbe hozza a fékasszisztens a fékerő megnöveléséhez.



3. Még nagyobb ütközésveszély esetén automatikusan és erőteljesen működteti a fékrendszer.

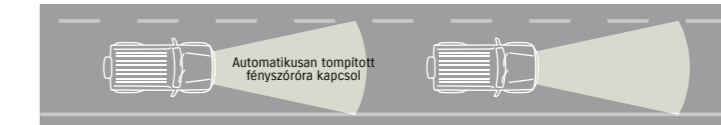


Távolságifényszóró-asszisztens

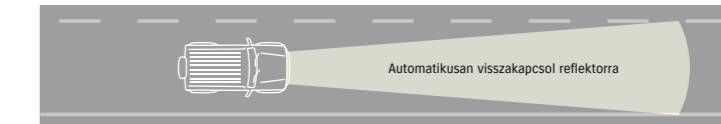
Élvezd a biztonságosabb, pihentetőbb és előzékenyebb éjszakai vezetést ezzel a vezetéstámogató kiegészítővel, amely automatikusan vált a reflektor és a tompított fényszóró között a környezeti fényviszonyoktól, illetve az egyéb járművek jelenlététől függően*.

*40 km/h vagy alatti utazósebességnél a fényszóró kapcsolóját „auto” helyzetbe kell állítani.

Szemből jövő vagy előző jármű lámpáinak észlelése esetén:



Ha elment a szemből jövő vagy előző jármű:



Sávartás figyelmeztetés

Egy hosszú nap után támogatást nyújt neked. Amikor a jármű hozzávetőleg 60 km/h fölött halad, és a sávon belül egyik szélről a másikig kóvályog, a rendszer csipogó figyelmeztető jelzést ad, és a műszerfalon fényjelzés is jelez. Ez felhívja a vezető figyelmét az álmoság vagy más tényező miatti kontrollálatlan irányváltásokra.

Sávelhagyás figyelmeztetés

Miközben a jármű 60 km/h-nál nagyobb sebességgel halad, a sávelhagyásra figyelmeztető funkció meghatározza a jármű útvonalát, és ha sávelhagyást észlel fényjelzéssel (kijelző és ikon), valamint érzékelhető figyelmeztetéssel (a kormánykerék rezgetésével) figyelmezteti a vezetőt.

Forgalmi jelzések felismerése

A rendszer az egylencsés kamera segítségével figyelemmel kíséri a közúti forgalmi jelzéseket. A sebességkorlátozásra vonatkozó vagy behajtást tiltó táblák érzékelésekor a rendszer megjeleníti az adott jelzést a műszeregységen, emlékeztetve a vezetőt, hogy az autó épp milyen forgalmi jelzés mellett haladt el. Több jelzés érzékelésekor maximum három egyidejű megjelenítésre van lehetőség.

Megjegyzés: Az egylencsés kamerának és lézerezékelőnek léteznek korlátai az útakadályok, sávok és forgalmi jelzések felismerésében. Kérjük, ne bízd rá magadat a rendszerre, mindig vezess biztonságosan!





Kerékpárhordozó



Hátsó kerékpárhordozó



Multifunkciós tetőcsomagtartó



Siléc- / snowboardtartó



Oldalsó díszléc



Védőlemez ajtókilincshez



Pótkerékburkolat - Rigo



Eső- és szélterelő szett



LED-es keresőlámpa



Terepmintás sapka



Suzuki fegyvertáska



Esőérzékelő



Polár anyagú dzseki



Terepmintás póló



Karosszériához rögzíthető sátor



Első lökhárítóvédő lemez

Első disztrács



Hátsó sárfogógumi, flexibilis, fekete



Első sárfogógumi, flexibilis, piros



Oldalsó küszöbvédő lemez



Oldalsó díszléc



Kihangsúlyozott funkcionalitás és stílus

Add hozzá a Jimnyhez ezeket a vonzó tartozékokat egy kis extra stílusért, a frissebb levegő élvezetéért, a pihentetőbb kényelem kedvéért, vagy még ennél is többért.

- Tetőkosár
- Multifunkciós tetőcsomagtartó
- Eső- és szélterelő készlet
- Első sárfogógumi, flexibilis, fekete
- Hátsó sárfogógumi, flexibilis, fekete



9. nap

Egy ködbe burkolózó hegytetőről megpillantottam a dübörgő vízesést. Ez a mélyen megindító pillanat volt a Jimnyvel bejárt hosszú, kihívásokkal teli off-road kaland csúcspontja.

JIMNY
Társ minden terepen

LCV



Dinamikuslime szolid (Z2B) + Éjfékete gyöngymetál (Z13)



Homokbézs metál (ZVG) + Éjfékete gyöngymetál (Z13)



Élénkkék metál (ZWY) + Éjfékete gyöngymetál (Z13)



Selymesszürke metál (Z2S)



Éjfékete gyöngymetál (Z13)



Dzsungelzöld (Z2C) (alapfény speciális színnel)



Grafitiszürke (ZVL) (alapfény speciális színnel)



Ragyogófehér szolid (26U)

Egytónusú

Szinkód	Színnevezés
Z2C	Dzsungelzöld (alapfény speciális színnel)
26U	Ragyogófehér szolid
Z2S	Selymesszürke metál
Z13	Éjfékete gyöngymetál
ZVL	Grafitiszürke (alapfény speciális színnel)
ZVR	Gleccserfehér gyöngyház

Kéttónusú

Szinkód	Festett rész	Színkombináció
DG5	Kaszni	Z2B Dinamikuslime szolid
	Tető	Z13 Éjfékete gyöngymetál
2BW	Kaszni	ZVG Homokbézs metál
	Tető	Z13 Éjfékete gyöngymetál
CZW	Kaszni	ZWY Élénkkék metál
	Tető	Z13 Éjfékete gyöngymetál



Gleccserfehér gyöngyház (ZVR)

Felszereltség

Üzemanyag		Benzin
Motor		1,5 l VVT
Meghajtás		AllGrip Pro (kapcsolható 4WD)
Váltó		5MT
Felszereltség		LCV
FÜTŐMŰ		
Abronsok és keréktárcsák	195/80R15 + acél keréktárcsa	S
Pótkerék és keréktárcsa	195/80R15 + acél keréktárcsa	S
Pótkerékfedő (lemez típusú)	Fekete	S
KÜLSŐ FELSZERELTSÉG		
Hűtőrács	Fekete	S
Kerékívbetét	Fekete	S
Vízvezető sínek		S
Raktérajtónyitó	Központi zár	S
LÁTHATÓSÁG		
Fényszórók	Halogén multireflektor	S
Fényszórómagasság-állítás	Manuális	S
Automata világításvezérlés		S
Távolságifényszóró-asszisztens		S
DRL (Nappali menetfény)		S
Ködlámpák	Elöl	S
	Hátul	S
Zöld színezésű ablakok	Elöl	S
	Hátul	S
UV-szűrő üveg	Szélvédő	S
Ablaktörők	Elöl: 2 fokozat (lassú, gyors) + szakaszos törlés + mosás	S
	Hátul: 1 fokozat + mosás	S
Páramentesítés a hátsó ablakon		S
Külső tükrök	Elektromosan állítható	S
Visszapillantó tükrök (éjjeli és nappali állás)	Manuális sötétítés	S
KORMÁNY ÉS MŰSZERFAL		
3 küllős kormánykerék	Műanyag	S
	Audiorendszer kapcsolói	S
	Tempomattal	S
	Sebességkontrollal	S
	Telefonkihangsító kapcsolói	S
	Dönthető állítás	S
Szervokormány		
Fordulatszámérő		S
Fényszóró és kulcs figyelmeztetés	Hangjelzés	S
Vezetőoldali biztonsági öv figyelmeztetés	Lámpa és hangjelzés	S
Utasoldali biztonsági öv figyelmeztetés	Lámpa és hangjelzés	S
Nyitott ajtó figyelmeztetés	Lámpa	S
Alacsony üzemanyagszint figyelmeztetés	Lámpa	S
KÉNYELEM		
Digitális óra		S
Elektromos ablakemelők	Vezetőoldalon (automata)	S
	Utasoldalon	S
Központi zár (raktér is)	Kapcsoló (vezető oldalán)	S
Távírányítós központi zár	Vészvillogó-visszajelzéssel	S
Klímaberendezés	Manuális	S
Fűtőberendezés		S
Pollenszűrő		S
Sebességváltás-jelző (MT)		S
Audio	Antenna (hátsó tetőrészen elhelyezve)	S
	Hangszóró x 2	S
	CD + MP3/WMA lejátszó + Bluetooth®*1 + DAB	S

Üzemanyag		Benzin
Motor		1,5 l VVT
Meghajtás		AllGrip Pro (kapcsolható 4WD)
Váltó		5MT
Felszereltség		LCV
KÉNYELEM		
Sebességtartó automatika (tempomat)		S
Sebességkorlátozó		S
BELSŐ FELSZERELTSÉG		
Utastér-világítás	Világítás az első utastérben (3 állású)	S
	Világítás a hátsó utastérben (3 állású)	S
Vezetőoldali napellenző		S
Utasoldali napellenző		S
Kapaszkodók	Vezető- és utasoldalon	S
Pohártartó	Középkonzol	S
Sebességváltógomb	Műanyag	S
	Krómmal	S
Kézfék-kioldógomb	Króm	S
12 V elektromos csatlakozó az utastérben	Középkonzol x 1	S
	Raktér x 1	S
USB-csatlakozó	Középkonzol x 1	S
Üzemanyagtartály-nyitó		S
Belső kilincsek	Króm	S
Raktérelválasztó rács		S
ÜLÉSEK		
Ülésfűtés	Elöl	S
Üléskárpit	Szövet	S
RAKTÉR		
Raktérajtó-vésznyitó kar		S
BIZTONSÁG ÉS VAGYONVÉDELEM		
SRS elülső dupla légzsák		S
Első utaslégzsák-deaktiválás		S
Biztonsági övek	Elöl: 3 pontos ELR, 2 x előfeszítővel, erőhatárolóval	S
Pedálkioldó rendszer (PRS)	Fék és kuplung	S
Ajtókba épített oldalmerevítők		S
ABS		S
ESP**2		S
DSBS (Kombinált érzékelős vészfékasszisztens)		S
Vészjelző		S
Hegymeneti elindulássegítő		S
Lejtmenetvezérlő		S
eCall		S
TPMS (Gumiabroncsnyomást ellenőrző rendszer)		S
Fékasszisztens		S
Magasra helyezett kiegészítő féklámpa		S
Indításgátló		S

S : Standard

*1: A Bluetooth® a Bluetooth SIG, INC. bejegyzett védjegye.

*2: Az ESP® a Daimler AG bejegyzett védjegye. Az ESP® célja, hogy segítsen megőrizni az uralmat a Jimny felett, ugyanakkor hatékonysága függ a vezetési feltételektől és az útfelület állapotától. Az ESP® veszíthet hatékonyságából, ha a gumik elveszítik tapadásukat és a kerekek megcsúsznak.

Műszaki adatok

Ajtók száma		3
Motor		Benzin
		1,5 l VVT
Meghajtás		AllGrip Pro
Átvitel		5MT
Felszereltség		LCV
MÉRETEK		
Hosszúság	Elsőtől a hátsó lökhárítóig (mm)	3 480
	Első lökhárítótól a pótkeréktakaróig (mm)	3 645
Szélesség (mm)		1 645
Magasság (mm)		1 720
Tengelytávolság (mm)		2 250
Nyomtávolság	Első (mm)	1 395
	Hátsó (mm)	1 405
Legkisebb fordulókör sugara (m)		4,9
Alvázmagasság (mm)		210
Első terepszög (fok)		37
Középső terepszög (Rámpaszög) (fok)		28
Hátsó terepszög (fok)		49
KAPACITÁSOK		
Ülések száma (személyek)		2
Raktér	Maximális kapacitás (liter)	863
Üzemanyagtartály térfogata (liter)		40
MOTOR		
Típus		K15B
Hengerek száma		4
Szelepek száma		16
Lökettérfogat (cm³)		1 462
Furat x Lökét (mm)		74,0 x 85,0
Sűrítési arány		10
Maximum teljesítmény (kW/fordulat/perc)		75/6 000
Maximum nyomaték (Nm/fordulat/perc)		130/4 000
Befecskendezés		Többpontos befecskendezés
SEBESSÉGVÁLTÓ		
Típus		5MT
Áttételezés	I	4,425
	II	2,304
	III	1,674
	IV	1,190
	V	1,000
	Hátramenet	5,151
Végáttétel		4,090
Áttéti viszonyszám	Magas	1,000
	Alacsony	2,002
FELEPÍTMÉNY		
Kormánymű		Golyós kormánymű
Fékek	Elöl	Tömör tárcsafék
	Hátul	Dobbfék
Felfüggesztés	Elöl	Háromkarú, merev hidas, teleszkópos
	Hátul	Háromkarú, merev hidas, teleszkópos
Abronsméret		195/80R15
SÚLYADATOK		
Saját tömeg (min./teljes felszereltség) (kg)		1 090
Megengedett össztömeg (kg)		1 435
TELJESÍTMÉNY		
Maximális sebesség (km/h)		145

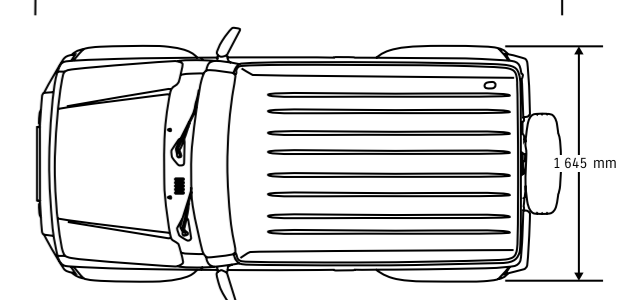
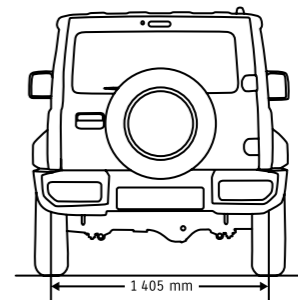
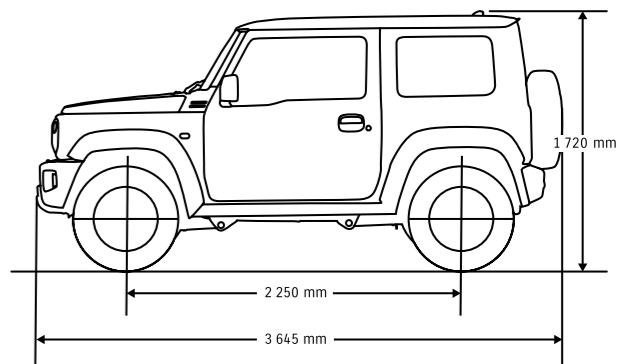
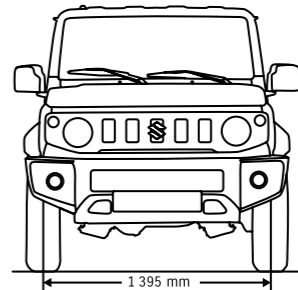
Műszaki adatok

Ajtók száma		3	
Motor		Benzin	
		1,5 l VVT	
Meghajtás		AllGrip Pro	
Átvitel		5MT	
Felszereltség		LCV	
KÖRNYEZETVEDELMI TELJESÍTMÉNY			
Emissziós szabvány		Euro 6	
Üzemanyag-fogyasztás (WLTP)*3	Alacsony ciklus	(l/100 km)	8,1-8,3
	Közepes ciklus	(l/100 km)	6,7-6,8
	Magas ciklus	(l/100 km)	6,8
	Nagyon magas ciklus	(l/100 km)	8,9
	Kombinált	(l/100 km)	7,7
CO ₂ -kibocsátás (WLTP)*3	Alacsony ciklus	(g/km)	183-187
	Közepes ciklus	(g/km)	151-153
	Magas ciklus	(g/km)	153-154
	Nagyon magas ciklus	(g/km)	199-200
	Kombinált	(g/km)	173-174

*3: Tájékoztató az üzemanyag-fogyasztásról és a szén-dioxid-kibocsátásról: a megadott értékeket a 715/2007/EK - (EU) 2018/1832AP európai parlamenti és tanácsi rendelet (mindenkori érvényes szövegdíjzata) által előírt mérési módszer szerint mérték. Az üzemanyag-fogyasztásra és szén-dioxid-kibocsátásra vonatkozó értékek a könnyűgépjárművekre vonatkozó világszinten harmonizált vizsgálati eljárás (Worldwide Harmonized Light Vehicle Test Procedure, WLTP) szerint kerültek meghatározásra, amelyek közelebb állnak a valós környezetben mérhető értékekhez. Egy gépjármű üzemanyag-fogyasztását és szén-dioxid-kibocsátását a vezetői szokások és egyéb tényezők (pl.: extra felszereltségek és tartozékok) befolyásolhatják.

A brosrában közölt adatok csak tájékoztató jellegűek, a képek illusztrációk. A Magyar Suzuki Zrt. fenntartja a jogot a jelen brosrában szereplő modellek adatainak, külső jegyeinek, illetve specifikációinak megváltoztatására előzetes figyelmeztetés nélkül, ezért pontosabb felvilágosítáért forduljon a Suzuki márkakereskedőkhöz. A brosrúra kiadásának dátuma: 2022. május. Az esetleges nyomdahibákért felelősséget nem vállalunk!

Méretetek



Felszereltség (audio nélkül)*¹

Üzemanyag	Benzin	
Motor	1,5 l VVT	
Meghajtás	AllGrip Pro (kapcsolható 4WD)	
Váltó	5MT	
Felszereltség	LCV (AN)	
FÜTŐMŰ		
Abroncok és keréktárcsák	195/80R15 + acél keréktárcsa	S
Pötterék és keréktárcsa	195/80R15 + acél keréktárcsa	S
Pötterékfedő (lemez típusú)	Fekete	S
KÜLSŐ FELSZERELTSÉG		
Hűtőrács	Fekete	S
Kerékívbetét	Fekete	S
Vízvezető sínek		S
Raktérajtónyitó	Központi zár	S
LÁTHATÓSÁG		
Fényszórók	Halogén multirefektor	S
Fényszórómagasság-állítás	Manuális	S
Automata világításvezérlés		S
Távolságifényszóró-asszisztens		S
DRL (Nappali menetfény)		S
Ködlámpák	Elöl	S
	Hátul	S
Zöld színezésű ablakok	Elöl	S
	Hátul	S
UV-szűrő üveg	Szélvédő	S
Ablaktörlők	Elöl: 2 fokozat (lassú, gyors) + szakaszos törlés + mosás	S
	Hátul: 1 fokozat + mosás	S
Páramentesítés a hátsó ablakon		S
Külső tükrök	Elektromosan állítható	S
Visszapillantó tükrök (éjjeli és nappali állás)	Manuális sötétítés	S
KORMÁNY ÉS MŰSZERFAL		
3 küllős kormánykerék	Műanyag	S
	Audiorendszer kapcsolói	S
	Tempomattal	S
	Sebességkontrollal	S
	Telefonkihangsító kapcsolói	S
	Dönthető állítás	S
Szervokormány		
Fordulatszámérő		S
Fényszóró és kulcs figyelmeztetés	Hangjelzés	S
Vezetőoldali biztonsági öv figyelmeztetés	Lámpa és hangjelzés	S
Utasoldali biztonsági öv figyelmeztetés	Lámpa és hangjelzés	S
Nyitott ajtó figyelmeztetés	Lámpa	S
Alacsony üzemanyagszint figyelmeztetés	Lámpa	S
KÉNYELEM		
Digitális óra		S
Elektromos ablakemelők	Vezetőoldalon (automata)	S
	Utasoldalon	S
Központi zár (raktér is)	Kapcsoló (vezető oldalán)	S
Távírányító központi zár	Vészvillogó-visszajelzéssel	S
Klímaberendezés	Manuális	S
Fűtőberendezés		S
Pollenszűrő		S
Sebességváltás-jelző (MT)		S
Audio	Antenna (hátsó tetőrészen elhelyezve)	S
	Hangszóró x 2	S
	CD + MP3/WMA lejátszó	·1
	Bluetooth® ² (Kihangsítómikrofon és a hozzátartozó kábel nélkül)	S
	DAB antenna + FM/AM antenna	S

Üzemanyag	Benzin	
Motor	1,5 l VVT	
Meghajtás	AllGrip Pro (kapcsolható 4WD)	
Váltó	5MT	
Felszereltség	LCV (AN)	
KÉNYELEM		
Sebességtartó automatika (tempomat)		S
Sebességkorlátozó		S
BELSŐ FELSZERELTSÉG		
Utastér-világítás	Világítás az első utastérben (3 állású)	S
	Világítás a hátsó utastérben (3 állású)	S
Vezetőoldali napellenző		S
Utasoldali napellenző		S
Kapaszkodók	Vezető- és utasoldalon	S
Pohártartó	Középkonzol	S
Sebességváltógomb	Műanyag	S
	Krómmal	S
Kézifék-kioldógomb	Króm	S
12 V elektromos csatlakozó az utastérben	Középkonzol x 1	S
	Raktér x 1	S
USB-csatlakozó	Középkonzol x 1	·1
Üzemanyagtartály-nyitó		S
Belső kilincsek	Króm	S
Raktérelválasztó rács		S
ÜLÉSEK		
Ülésfűtés	Elöl	S
Üléskárpit	Szövet	S
RAKTÉR		
Raktérajtó-vésznyitó kar		S
BIZTONSÁG ÉS VAGYONVÉDELME		
SRS elülső dupla légzsák		S
Első utaslégszák-deaktiválás		S
Biztonsági övek	Elöl: 3 pontos ELR, 2 x előfeszítővel, erőhatárolóval	S
Pedálkioldó rendszer (PRS)	Fék és kuplung	S
Ajtókba épített oldalmerevítők		S
ABS		S
ESP* ³		S
DSBS (Kombinált érzékelős vészfékasszisztens)		S
Vészjelző		S
Hegymeneti elindulássegítő		S
Lejtmenetvezérlő		S
eCall		S
TPMS (Gumiabroncsnyomást ellenőrző rendszer)		S
Fékasszisztens		S
Magasra helyezett kiegészítő féklámpa		S
Indításgátló		S

S : Standard (AN); Audio nélkül

*1: Felszereltség (audio nélkül): rádiós fejegység, kihangsítómikrofon és hozzátartozó kábel, valamint USB-csatlakozó nélküli változat. További részletekről érdeklődjön máskereskedéseinkben!

*2: A Bluetooth® a Bluetooth SIG, INC. bejegyzett védjegye.

*3: Az ESP® a Daimler AG bejegyzett védjegye. Az ESP® célja, hogy segítsen megőrizni az uralmat a Jimny felett, ugyanakkor hatékonysága függ a vezetési feltételektől és az útfelület állapotától. Az ESP® veszíthet hatékonyságából, ha a gumik elveszítik tapadtságukat és a kerekek megcsúsznak.

Műszaki adatok

Ajtók száma		3
Motor		Benzin
		1,5 l VVT
Meghajtás		AllGrip Pro
Átvitel		5MT
Felszereltség		LCV (AN)
MÉRETEK		
Hosszúság	Elsőtől a hátsó lökhárítóig (mm)	3 480
	Első lökhárítótól a pötteréktakaróig (mm)	3 645
Szélesség (mm)		1 645
Magasság (mm)		1 720
Tengelytávolság (mm)		2 250
Nyomtávolság	Első (mm)	1 395
	Hátsó (mm)	1 405
Legkisebb fordulókör sugara (m)		4,9
Ahvázmagasság (mm)		210
Első terepszög (fok)		37
Középső terepszög (Rámpaszög) (fok)		28
Hátsó terepszög (fok)		49
KAPACITÁSOK		
Ülések száma (személyek)		2
Raktér	Maximális kapacitás (liter)	863
Üzemanyagtartály térfogata (liter)		40
MOTOR		
Típus		K15B
Hengerek száma		4
Szelepek száma		16
Lökettérfogat (cm ³)		1 462
Furat x Lökét (mm)		74,0 x 85,0
Sűrítési arány		10
Maximum teljesítmény (kW/fordulat/perc)		75/6 000
Maximum nyomaték (Nm/fordulat/perc)		130/4 000
Befecskendezés		Többpontos befecskendezés
SEBESSÉGVÁLTÓ		
Típus		5MT
Áttételezés	I	4,425
	II	2,304
	III	1,674
	IV	1,190
	V	1,000
	Hátramenet	5,151
Végáttétel		4,090
Áttéti viszonyszám	Magas	1,000
	Alacsony	2,002
FELÉPÍTMÉNY		
Kormánymű		Golyós kormánymű
Fékek	Elöl	Tömör tárcsafék
	Hátul	Dobbfék
Felfüggesztés	Elöl	Háromkarú, merev hidas, teleszkópos
	Hátul	Háromkarú, merev hidas, teleszkópos
Abroncsméret		195/80R15
SÜLYADATOK		
Saját tömeg (min./teljes felszereltség) (kg)		1 090
Megengedett össztömeg (kg)		1 435
TELJESÍTMÉNY		
Maximális sebesség (km/h)		145

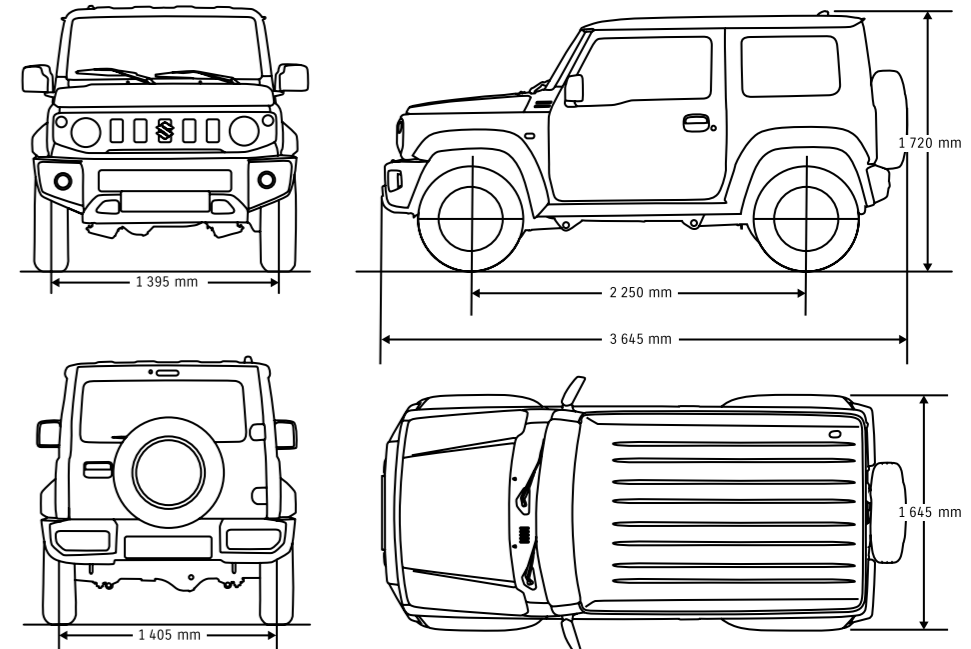
Műszaki adatok

Ajtók száma		3	
Motor		Benzin	
		1,5 l VVT	
Meghajtás		AllGrip Pro	
Átvitel		5MT	
Felszereltség		LCV (AN)	
KÖRNYEZETVEDELMI TELJESÍTMÉNY			
Emissziós szabvány		Euro 6	
Üzemanyag-fogyasztás (WLTP)* ⁴	Alacsony ciklus	(l/100 km)	8,1-8,3
	Közepes ciklus	(l/100 km)	6,7-6,8
	Magas ciklus	(l/100 km)	6,8
	Nagyon magas ciklus	(l/100 km)	8,9
	Kombinált	(l/100 km)	7,7
	Alacsony ciklus	(g/km)	183-187
CO ₂ -kibocsátás (WLTP)* ⁴	Közepes ciklus	(g/km)	151-153
	Magas ciklus	(g/km)	153-154
	Nagyon magas ciklus	(g/km)	199-200
	Kombinált	(g/km)	173-174

*4: Tájékoztató az üzemanyag-fogyasztásról és a szén-dioxid-kibocsátásról: a megadott értékeket a 715/2007/EK - (EU) 2018/1832AP európai parlamenti és tanácsi rendelet (mindenkori érvényes szövegdíjzata) által előírt mérési módszer szerint mérték. Az üzemanyag-fogyasztásra és szén-dioxid-kibocsátásra vonatkozó értékek a könnyűgépjárművekre vonatkozó világszinten harmonizált vizsgálati eljárás (Worldwide Harmonized Light Vehicle Test Procedure, WLTP) szerint kerültek meghatározásra, amelyek közelebb állnak a valós környezetben mérhető értékekhez. Egy gépjármű üzemanyag-fogyasztását és szén-dioxid-kibocsátását a vezetői szokások és egyéb tényezők (pl.: extra felszereltségek és tartozékok) befolyásolhatják.

A brosrában közölt adatok csak tájékoztató jellegűek, a képek illusztrációk. A Magyar Suzuki Zrt. fenntartja a jogot a jelen brosrában szereplő modellek adatainak, külső jegyeinek, illetve specifikációinak megváltoztatására előzetes figyelmeztetés nélkül, ezért pontosabb felvilágosítáért forduljon a Suzuki márkakereskedőkhöz. A brosrúra kiadásának dátuma: 2022. május. Az esetleges nyomdahibákért felelősséget nem vállalunk!

Méretek





A standard és választható felszereltségek országonként eltérőek lehetnek. Kérjük, érdeklődjön márkakereskedőjénél, mert előfordulhat, hogy az illusztrációkon olyan felszereltségű modellek láthatók, amelyek nem kaphatók az Ön országában. A Magyar Suzuki Zrt. fenntartja a jogot az árak, színek, anyagok, felszereltségek, specifikációk és modellek előzetes értesítés nélküli megváltoztatására, valamint bizonyos modellek értékesítésének megszüntetésére. A katalógusban szereplő információk tájékoztató jellegűek.

A jelen katalógusban szereplő összes fotó a megfelelő engedélyek birtokában készült. A közutakon látható, rendszám nélküli járművek szerkesztett képek. A járművek egy közforgalom elől elzárt magánúton kerültek bemutatásra.

